

# Technisches Datenblatt

## Abstandschele 733 ALU

Art.-Nr. 1362822



Schraubenmaterial Stahl.  
\*Grösse M16 nicht für Nagelgerät geeignet.  
\*Grössen M16 - PG16 nicht für Bolzensetgerät geeignet.

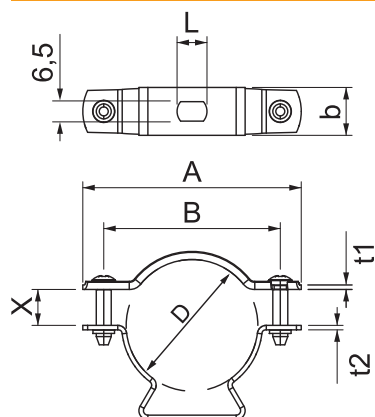


**Alu** Aluminium

### Stammdaten

|                          |                 |
|--------------------------|-----------------|
| Art.-Nr.                 | 1362822         |
| Typ                      | ASL 733 30 ALU  |
| Bezeichnung 1            | Abstandschele   |
| Bezeichnung 2            | mit Langloch    |
| Dimension                | 25-30mm         |
| Werkstoff                | Aluminium       |
| Werkstoff Kürzel         | Alu             |
| Kleinste Verkaufseinheit | 20,00 Stück     |
| Gewicht                  | 1,59 kg/100 St. |

### Technische Daten



|                        |                                     |
|------------------------|-------------------------------------|
| Maß D                  | 30,00 mm                            |
| Abstand zur Wand       | <input checked="" type="checkbox"/> |
| Anzahl der Kabel/Rohre | 1,00                                |
| Ausführung             | geschlossen                         |
| Befestigungsart        | Schraubloch                         |
| Halogenfrei            | <input checked="" type="checkbox"/> |
| Kunststoffummantelt    | <input type="checkbox"/>            |
| Spannbereich D         | 25,00 - 30,00 mm                    |
| UV-beständig           | <input checked="" type="checkbox"/> |