

Technisches Datenblatt

Abstandschele 733 A2

Art.-Nr. 1362988



Schraubenmaterial Stahl.
*Grösse M16 nicht für Nagelgerät geeignet.
*Grössen M16 - PG16 nicht für Bolzensetgerät geeignet.

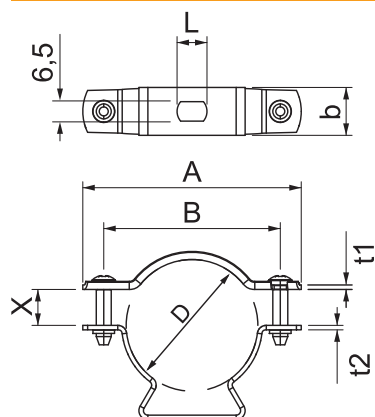


A2 Edelstahl, rostfrei

Stammdaten

Art.-Nr.	1362988
Typ	ASL 733 30 A2
Bezeichnung 1	Abstandschele
Bezeichnung 2	mit Langloch
Dimension	25-30mm
Werkstoff	Edelstahl, rostfrei Werkstoff A2
Werkstoff Kürzel	A2
Kleinste Verkaufseinheit	20,00 Stück
Gewicht	3,42 kg/100 St.

Technische Daten



Abstand zur Wand	<input checked="" type="checkbox"/>
Anzahl der Kabel/Rohre	1,00
Ausführung	geschlossen
Halogenfrei	<input checked="" type="checkbox"/>
Kunststoffummantelt	<input type="checkbox"/>
UV-beständig	<input checked="" type="checkbox"/>