



Hohlwand-Gerätedose für den Einsatz in Hohlwänden mit einer Einbautiefe von mindestens 35 mm und einer Plattenstärke von 5 - 28 mm.

- 2 x 3 Schraubdomes
 - Geräteschrauben, Klemmlaschen
 - 4 Einführungen für NYM-Leitungen 3 x 1,5 mm
 - 2 Einführungen für NYM-Leitungen 3 x 2,5 mm² oder 5 x 1,5 mm²
 - Verbindung mit weiteren Gerätedosen Typ HG 35 über Verbindungsstutzen Typ ZH 11-V
- Lieferzubehör: 10 x Verbindungsstutzen Typ ZH 11-V



PP Polypropylen

Produktzusatztext 2

Gemäß IEC 60670-1, IEC 60670-22 und DIN 49073-1.

Stammdaten

Art.-Nr.	2003800
Typ	HG 35
Bezeichnung 1	HW Gerätedose
Bezeichnung 2	flache Bauform
Lieferbar ab	01.10.2021
Dimension	Ø68mm, H35mm
Farbe	orange
Werkstoff	Polypropylen
Werkstoff Kürzel	PP
Kleinste VK-Einheit (VG)	25,00 Stück
Gewicht	1,84 kg/100 St.

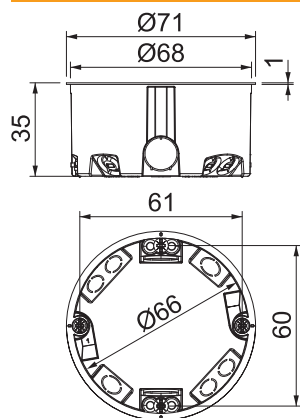
Technisches Datenblatt

HW Hohlwand-Gerätedose 35

Art.-Nr. 2003800



Technische Daten



Höhe	35,00 mm
Ø	68 Max.
Durchmesser	68,00 mm
Anzahl der Einführungen	6,00
Anzahl der Einsätze	1,00
Art der Einführung	Ausbrechöffnung für NYM-Leitungen und Datenleitungen
Art der Gehäusedurchführung	Vorprägung
Ausführung	Einzel
Bauform	Gerätedose
Befestigung der Geräte	schrauben
Bestückung	ohne
Deckel	ohne
Deckelbefestigung	geschraubt
Fräslochdurchmesser	68,00 mm
flammwidrig	flammwidrig nach VDE 0471/DIN 695 Teil 2-1, Prüftemperatur 850°C
Form	rund
Leitungseinführungen 3 x 2,5 mm ² / 5 x 1,5 mm ²	2,00
Leitungseinführungen 3 x 1,5 mm ²	4,00
Geeignet für Plattenstärke	5,00 - 28,00 mm
Max. Leiterquerschnitt	2,50 mm ²
Mit Abschirmung	<input type="checkbox"/>
Mit Nagellasche	<input type="checkbox"/>
Montageart	Hohlwand
Nennquerschnitt	1,50 - 2,50 mm ²
Nennspannung	400,00 V
Schutzart	IP30
Stützen	Tunnelstützen
Winddicht	<input type="checkbox"/>

Tabellen

Tabelle 1

Tabelle 1