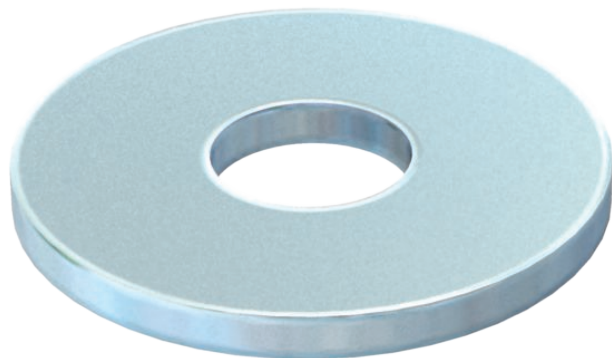


Technisches Datenblatt

Großflächenscheibe

Art.-Nr. 3403130



Unterlegscheibe mit besonders großem Außendurchmesser.

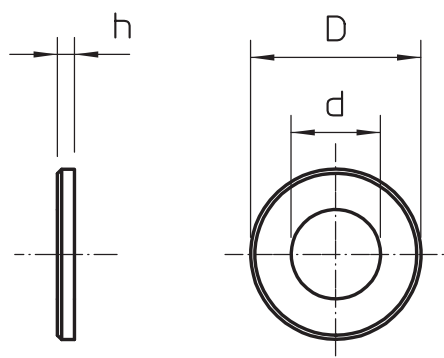


- St** Stahl
- G** galvanisch verzinkt

Stammdaten

Art.-Nr.	3403130
Typ	WS M8 G25 G
Bezeichnung 1	Großflächenscheibe
Dimension	M8,Ø25mm
Werkstoff	Stahl
Werkstoff Kürzel	St
Oberfläche	galvanisch verzinkt
Oberfläche nach DIN	EN ISO 19598 / EN ISO 4042
Oberfläche Kürzel	G
Kleinste VK-Einheit (VG)	100 Stück
Gewicht	0,41 kg/100 St.

Technische Daten



Maß D	25,00 - 25,00 mm
Maß d	8,40 mm
Maß h	1,20 mm
Abmessung	8,4 x 25 mm
Gewinde	M8
Materialstärke	1,20 mm