

# Technisches Datenblatt

PV-Systemlösung Typ 2 mit MC4-Stecker für WR mit 1 MPP-Tracker, 1000 V DC  
Art.-Nr. 5088554



Systemlösung Typ 2 mit MC4-Stecker für PV-Wechselrichter mit 1 MPP-Tracker

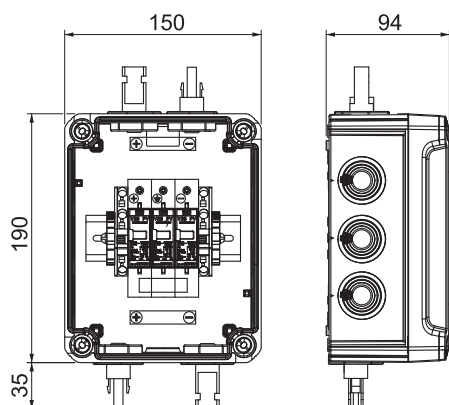
- Varistor-Ableiter, steckbar mit Abtrennvorrichtung in fehlerresistenter Y-Schaltung nach VDE 0100-712 (50539-12)
- niedriger DC-Schutzpegel: < 4,0 kV ( $U_{oc\ max} = 1000V\ DC\ mit\ V20-C/0-500PV$ )
- ein PV-String-Eingang (MC4-Steckverbinder) auf einen MPP-WR-Eingang, bis 30A DC pro Klemme
- vormontiert im Polycarbonat Gehäuse (IP66), UV-beständig für den Außeneinsatz

Zum DC-Schutz des Wechselrichters von PV-Anlagen.

Bei Gefahr von Kondenswasserbildung durch Wind, Eis, Temperatur oder Sonne sind ggf. zusätzliche Maßnahmen erforderlich!



## Abmessungen



## Stammdaten

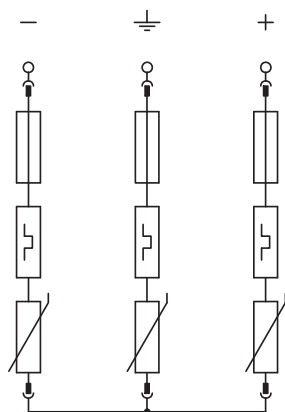
Art.-Nr.	5088554
Typ	PVG-C1000S100
Bezeichnung 1	PV-Systemlösung im Gehäuse
Bezeichnung 2	1x1 PV-String auf 1 WR-MPP+MC4
Dimension	1000V DC
Kleinste Verkaufseinheit	1,00 Stück
Gewicht	105,00 kg/100 St.

# Technisches Datenblatt

PV-Systemlösung Typ 2 mit MC4-Stecker für WR mit 1  
MPP-Tracker, 1000 V DC  
Art.-Nr. 5088554



## Technische Daten



SPD nach EN 61643-11	Typ 2
SPD nach IEC 61643-11	class II
Prüfklasse Typ 2	<input checked="" type="checkbox"/>
Höchste Dauerspannung DC	1.000,00 V
U max DC	1.000,00 V
Nennableitstoßstrom (8/20)	20 kA
Maximaler Ableitstoßstrom (8/20 µs)	40,00 kA
Schutzpegel	< 4,0 kV
Ansprechzeit	< 25 ns
Maximale Vorsicherung	125,00 A
Kurzschlussfest	<input checked="" type="checkbox"/>
Temperaturbereich	-40-+80 °C
Polzahl	3,00
Ausführung	Typ 2 im Gehäuse mit Klemmen
Ausführung	3-polig
Montageart	vormontiert im Gehäuse
Montageart	vormontiert im Gehäuse
Schutzart	IP66
Schutzart	IP66
Baugröße	sonstige
Teilungseinheit TE (17,5 mm)	3
Max. Leiterquerschnitt flexibel (feindrähtig)	25,00 mm <sup>2</sup>
Max. Leiterquerschnitt starr (ein-/mehrdrahtig)	35,00 mm <sup>2</sup>
Max. PV-Spannung	1.000,00 V
Signalisierung am Gerät	optisch