

Technisches Datenblatt

PV-Systemlösung Typ 2 mit MC4-Stecker für WR mit 2
MPP-Tracker, 1000 V DC
Art.-Nr. 5088556



Type 2 LPZ 1→2 5

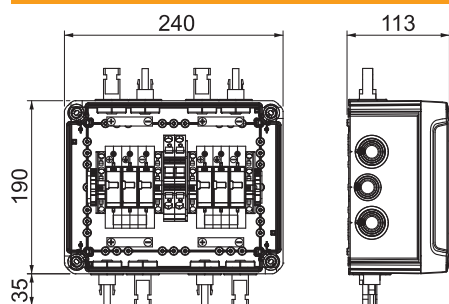
Systemlösung Typ 2 mit MC4-Stecker für PV-Wechselrichter mit 2 separaten MPP-Trackern

- Varistor-Ableiter, steckbar mit Abtrennvorrichtung in fehlerresistenter Y-Schaltung nach VDE 0100-712 (50539-12)
- niedriger DC-Schutzpegel: < 4,0 kV ($U_{oc\ max} = 1000V\ DC\ mit\ V20-C/0-500PV$)
- ein PV-String-Eingang (MC4-Steckverbinder) auf einen MPP-WR-Eingang, bis 30A DC pro Klemme
- vormontiert im Polycarbonat Gehäuse (IP66), UV-beständig für den Außeneinsatz

Zum DC-Schutz des Wechselrichters von PV-Anlagen.

Bei Gefahr von Kondenswasserbildung durch Wind, Eis, Temperatur oder Sonne sind ggf. zusätzliche Maßnahmen erforderlich!

Abmessungen



Stammdaten

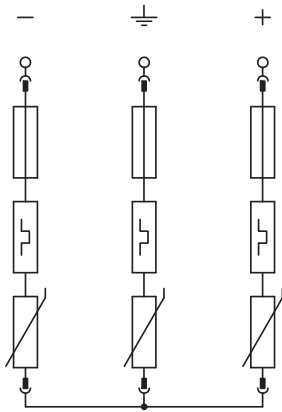
Art.-Nr.	5088556
Typ	PVG-C1000S110
Bezeichnung 1	PV-Systemlösung im Gehäuse
Bezeichnung 2	2x1 PV-String auf 2 WR-MPP+MC4
Dimension	1000V DC
Kleinste Verkaufseinheit	1,00 Stück
Gewicht	199,00 kg/100 St.

Technisches Datenblatt

PV-Systemlösung Typ 2 mit MC4-Stecker für WR mit 2
MPP-Tracker, 1000 V DC
Art.-Nr. 5088556



Technische Daten



Höchste Dauerspannung DC	1.000,00 V
U max DC	1.000,00 V
Nennableitstoßstrom (8/20)	20 kA
Maximaler Ableitstoßstrom (8/20 µs)	40,00 kA
Schutzpegel	< 4,0 kV
Ansprechzeit	< 25 ns
Maximale Vorsicherung	125,00 A
Temperaturbereich	-40-+80 °C
Polzahl	3,00
Ausführung	Für ein MPP und mit MC4 Anschluss
Montageart	vormontiert im Gehäuse
Montageart	vormontiert im Gehäuse
Schutzart	IP66
Schutzart	IP66
Baugröße	sonstige
Max. Leiterquerschnitt flexibel (feindrähtig)	25,00 mm ²
Max. Leiterquerschnitt starr (ein-/mehrdrahtig)	35,00 mm ²
Max. PV-Spannung	1.000,00 V
Signalisierung am Gerät	optisch