

Technisches Datenblatt

Überspannungsableiter V10 Compact

Art.-Nr. 5093381



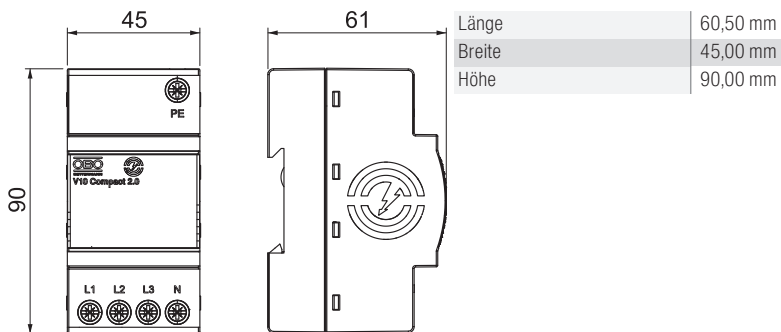
Überspannungsschutzgerät Kompaktmodul Typ 2+3

- Überspannungsschutz in Haupt- und Unterverteilungen nach VDE 0100-443 (IEC 60364-4-44)
- Ableitvermögen bis 60 kA (8/20) total
- Integrierte 3+1-Lösung für TN- und TT-Netz-Systeme auf 45-mm-Modulbreite
- Hochleistungsfähige Varistortechnik
- Inkl. thermischer und dynamischer Abtrennvorrichtung und optischer Funktionsanzeige

Anwendung: Haupt- und Unterverteilung sowie Geräteschutz von Drehstromsystemen.



Abmessungen



Stammdaten

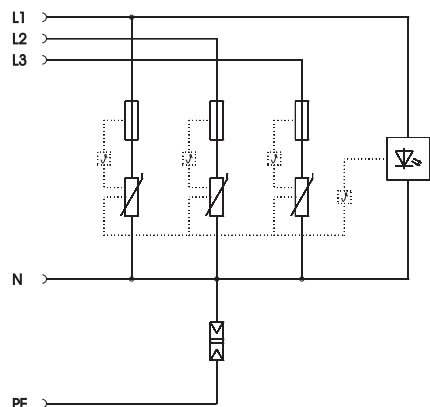
Art.-Nr.	5093381
Typ	V10 Compact2.0
Bezeichnung 1	Überspannungsableiter
Bezeichnung 2	V10 Compact 2.0
Dimension	255V
Kleinste VK-Einheit (VG)	1 Stück
Gewicht	15,80 kg/100 St.

Technisches Datenblatt

Überspannungsableiter V10 Compact

Art.-Nr. 5093381

Technische Daten



SPD nach EN 61643-11	Typ 2+3
SPD nach IEC 61643-11	class II+III
Prüfklasse Typ 2	<input checked="" type="checkbox"/>
Prüfklasse Typ 3	<input checked="" type="checkbox"/>
Nennspannung AC (50 / 60 Hz)	230,00 V
Höchste Dauerspannung AC	255,00 V
Höchste Dauerspannung	255,00 V
Nennfrequenz	50,00 Hz
Nennableitstoßstrom (8/20 µs)	10,00 kA
Nennableitstoßstrom (8/20)	10 kA
Nennableitstoßstrom (8/20 µs) [L-N]	10,00 kA
Nennableitstoßstrom (8/20 µs) [N-PE]	40,00 kA
Maximaler Ableitstoßstrom (8/20 µs)	20,00 kA
Maximaler Ableitstoßstrom (8/20 µs) [L-N]	20,00 kA
Maximaler Ableitstoßstrom (8/20 µs) [N-PE]	60,00 kA
Ableitstoßstrom (8/20 µs) [gesamt]	60,00 kA
Ableitstoßstrom (8/20) [gesamt]	60,00 kA
Schutzpegel [L-N]	1,10 kV
Schutzpegel [N-PE]	1,50 kV
Folgestromlöschvermögen (eff) [N-PE]	0,10 kA
Folgestromlöschvermögen Ieff	7,00 kA
Ansprechzeit	< 25 ns
Max. netzseitiger Überstromschutz	63 A gG
Maximale Vorsicherung	63,00 A
Betriebstemperaturbereich	-40+70 °C
Temperaturbereich	-40+80 °C
Luftfeuchtigkeit	5,00 - 95,00 %
Funktions- / Defektanzeige	optisch
Ports	One-Port-SPD
Ausführung der Pole	3+N/PE
Polzahl	4
Ausführung	3+NPE
Ausführung	3+NPE
Anschlussquerschnitt (min.)	2,50 mm ²
Anschlussquerschnitt (max.)	10,00 mm ²
Anschlussquerschnitt (min.)	13,00 AWG
Anschlussquerschnitt (max.)	8,00 AWG
Drehmoment	2,00 Nm
Drehmoment	18,00 Lbs
Montageart	Hutschiene 35 mm
Montageart	Hutschiene 35 mm
Einbauort	Innenraum
Schutzart	IP20
Schutzart	IP 20
Einbaumaße (LxBxH)	60,5 x 45 x 90 mm
Mindestabstand	0,00 mm
Schutzleiterstrom	< 5 µA
Baugröße	sonstige
Teilungseinheit TE (17,5 mm)	2,5
Integrierte Vorsicherung	<input type="checkbox"/>
Max. Leiterquerschnitt flexibel (feindrätig)	10,00 mm ²

Technisches Datenblatt

Überspannungsableiter V10 Compact

Art.-Nr. 5093381



Technische Daten

Max. Leiterquerschnitt starr (ein-/mehrdräftig)	10,00 mm ²
Leiterquerschnitt flexibel (feindräftig)	2,50 - 10,00 mm ²
Leiterquerschnitt flexibel (feindräftig)	13,00 - 8,00 AWG
Anschlussquerschnitt flexibel	2,50 - 10,00 mm ²
Leiterquerschnitt starr (ein-/mehrdräftig)	13,00 - 8,00 AWG
Leiterquerschnitt starr (ein-/mehrdräftig)	2,50 - 10,00 mm ²
Leitungsart für Überspannungsschutzgeräte	Energieleitung AC
Anschlussquerschnitt starr	2,50 - 10,00 mm ²
Anschlussquerschnitt mehrdräftig	2,50 - 10,00 mm ²
Signalisierung am Gerät	optisch