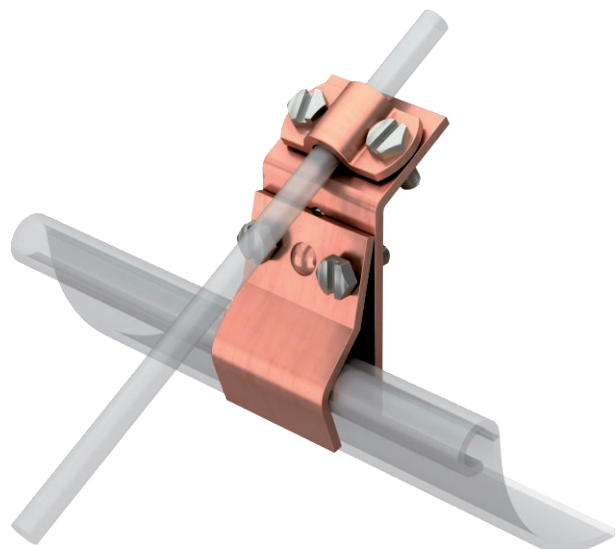


Technisches Datenblatt

Dachrinnenklemme für alle Wulststärken

Art.-Nr. 5316154



- mit 4 Sechskantschrauben M6 x 16
- passend für alle Wulststärken

Cu Kupfer

Produktbeschreibung

Stammdaten

Art.-Nr.	5316154
Typ	262 CU
Bezeichnung 1	Rinnenklemme
Dimension	8mm
Werkstoff	Kupfer
Werkstoff Kürzel	Cu
Kleinste VK-Einheit (VG)	10,00 Stück
Gewicht	20,94 kg/100 St.

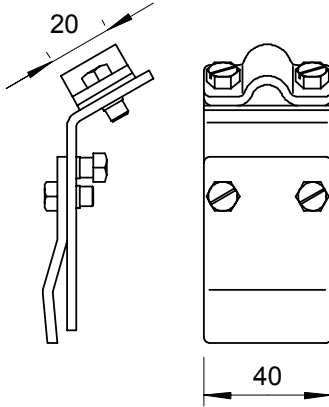
Technisches Datenblatt

Dachrinnenklemme für alle Wulststärken

Art.-Nr. 5316154



Technische Daten



Art der Befestigungsschraube	Sechskantschraube
Art des Verbinders	Dachrinnenklemme
Passung	Rd 8-10 mm