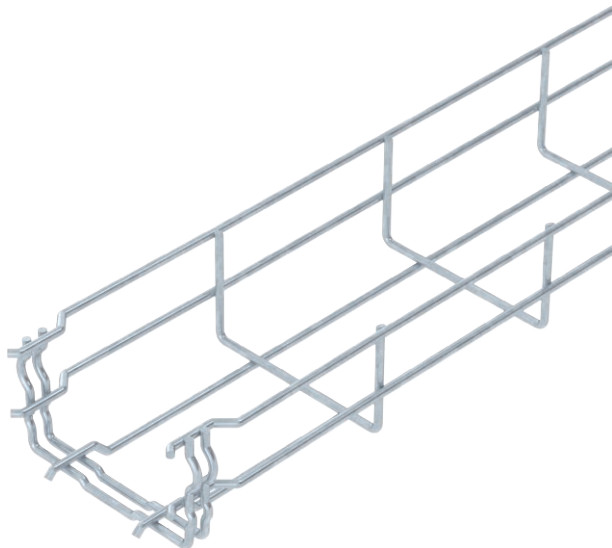


Technisches Datenblatt

Gitterrinne GR-Magic® 55

Art.-Nr. 6001416



Gitterrinne mit angeformtem Verbinder in der Seitenhöhe 55 mm.

Für die Gitterrinne werden keine zusätzlichen Verbinderbauteile benötigt, sie wird einfach ineinandergesteckt. Die Maschenweite beträgt 50 x 100 mm (Ausnahme GRM 55/50 = 20 x 100 mm).

Magnetische Schirmdämpfung ohne Deckel 15 dB, mit Deckel 25 dB.
Genauere Angaben zu der UL-Klassifizierung sind der jeweiligen Zulassung zu entnehmen.

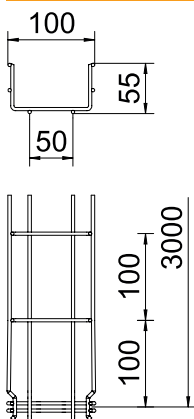


St	Stahl
FT	tauchfeuerverzinkt

Stammdaten

Art.-Nr.	6001416
Typ	GRM 55 100 FT
Bezeichnung 1	Gitterrinne GRM
Dimension	55x100x3000
Werkstoff	Stahl
Werkstoff Kürzel	St
Oberfläche	tauchfeuerverzinkt
Oberfläche nach DIN	DIN EN ISO 1461
Oberfläche Kürzel	FT
Kleinste VK-Einheit (VG)	3 m
Gewicht	74,67 kg/100 m

Technische Daten



Länge	3.000,00 mm
Breite	100,00 mm
Höhe	55,00 mm
Seitenhöhe	55,00 mm
Maß B	100,00 mm
Maß H	58,00 mm
Abmessung	55 x 100 mm
Ausführung Verbinder	integrierter Verbinder
Draht-Durchmesser	3,90 mm
Geeignet für Funktionserhalt	<input checked="" type="checkbox"/>
Integrierte Trennwand	ohne
Nutzquerschnitt	40,00 cm ²
Nutzquerschnitt	4.000,00 mm ²
Profilform	U-Form
Rostfreier Stahl, gebleicht	<input type="checkbox"/>
Schraublose Verbinder	<input checked="" type="checkbox"/>
Weitspann-Ausführung	<input type="checkbox"/>

zul. Belastung:

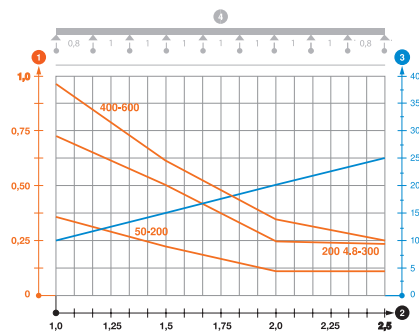
Stützabstand 1,0m	0,35 kN/m
-------------------	-----------

Technische Daten

zul. Belastung:

Stützabstand 1,5m	0,20 kN/m
Stützabstand 2,0m	0,10 kN/m
Stützabstand 2,5m	0,10 kN/m

Belastungsdiagramm Gitterrinne GR-Magic Typ GRM 55



- 1 Zulässige Kabelrinnen-/leiterbelastung in kN/m ohne Mannlast
- 2 Stützweite in m
- 3 Holmdurchbiegung in mm bei zulässig kN/m
- 4 Belastungsschema beim Prüfverfahren
- Belastungskurve mit Kabelrinne-/leiterbreite in mm
- Holmdurchbiegungskurve je nach Stützweite