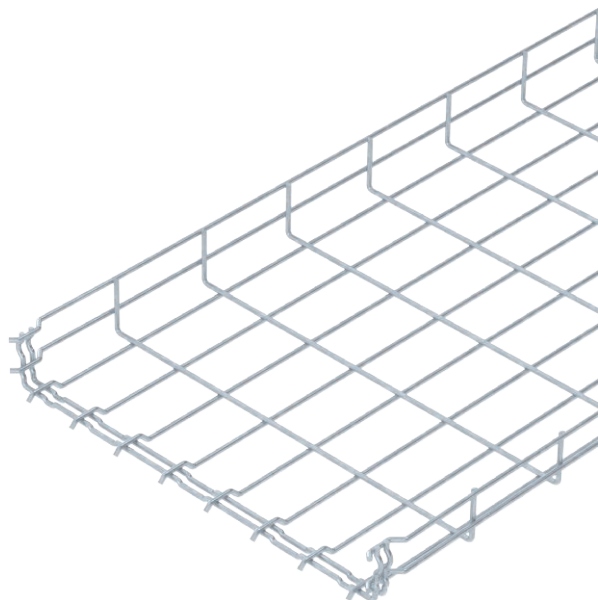


Technisches Datenblatt

Gitterrinne GR-Magic® 55

Art.-Nr. 6001428



Gitterrinne mit angeformtem Verbinder in der Seitenhöhe 55 mm.



St	Stahl
FT	tauchfeuerverzinkt

Produktzusatztext Hinweis	Für die Gitterrinne werden keine zusätzlichen Verbinderbauteile benötigt, sie wird einfach ineinandergesteckt. Die Maschenweite beträgt 50 x 100 mm (Ausnahme GRM 55/50 = 20 x 100 mm).
Produktzusatztext 1	Magnetische Schirmdämpfung ohne Deckel 15 dB, mit Deckel 25 dB. Genauere Angaben zu der UL-Klassifizierung sind der jeweiligen Zulassung zu entnehmen.

Stammdaten

Art.-Nr.	6001428
Typ	GRM 55 400 FT
Bezeichnung 1	Gitterrinne GRM
Dimension	55x400x3000
Werkstoff	Stahl
Werkstoff Kürzel	St
Oberfläche	tauchfeuerverzinkt
Oberfläche nach DIN	DIN EN ISO 1461
Oberfläche Kürzel	FT
Kleinste VK-Einheit (VG)	3,00 m
Gewicht	245,00 kg/100 m

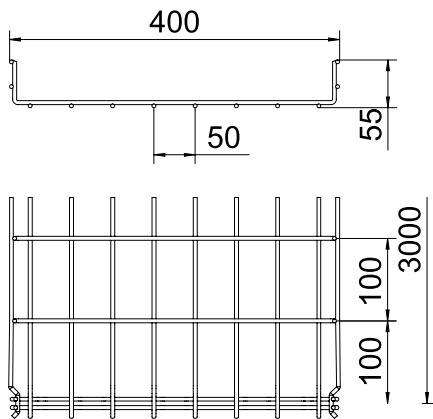
Technisches Datenblatt

Gitterrinne GR-Magic® 55

Art.-Nr. 6001428



Technische Daten

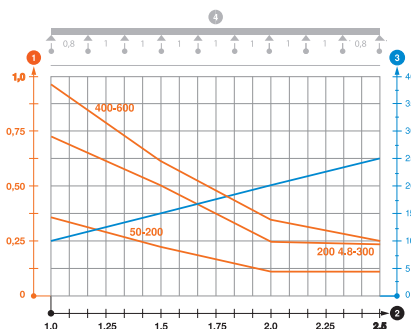


Länge	3.000,00 mm
Breite	400,00 mm
Höhe	55,00 mm
Seitenhöhe	55,00 mm
Maß B	400,00 mm
Maß H	58,00 mm
Abmessung	55 x 400 mm
Ausführung Verbinder	integrierter Verbinder
Draht-Durchmesser	4,80 mm
Geeignet für Funktionserhalt	<input checked="" type="checkbox"/>
Integrierte Trennwand	ohne
Nutzquerschnitt	175,00 cm ²
Nutzquerschnitt	17.500,00 mm ²
Profilform	U-Form
Rostfreier Stahl, gebeizt	<input type="checkbox"/>
Schraublose Verbinder	<input checked="" type="checkbox"/>
Weitspann-Ausführung	<input type="checkbox"/>

zul. Belastung:

Stützabstand 1,0m	0,90 kN/m
Stützabstand 1,5m	0,60 kN/m
Stützabstand 2,0m	0,30 kN/m
Stützabstand 2,5m	0,25 kN/m

zul. Belastung:



Belastungsdiagramm Gitterrinne GR-Magic Typ GRM 55

- 1 Zulässige Kabelrinnen-/leiterbelastung in kN/m ohne Mannlast
- 2 Stützweite in m
- 3 Holmdurchbiegung in mm bei zulässig kN/m
- 4 Belastungsschema beim Prüfverfahren
- Belastungskurve mit Kabelrinne-/leiterbreite in mm
- Holmdurchbiegungskurve je nach Stützweite