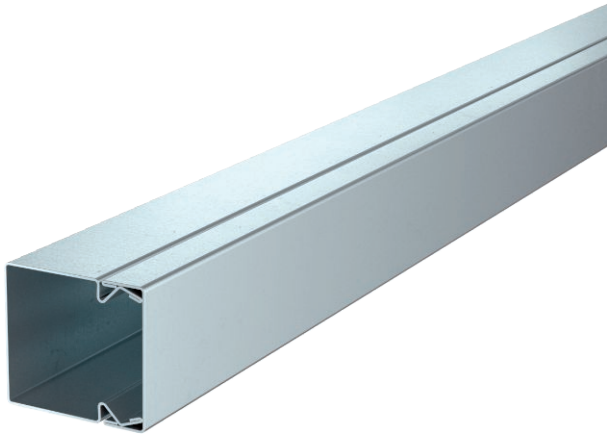


# Technisches Datenblatt

## Leitungsführungskanal, Typ LKM 40040

Art.-Nr. 6246990



Kanaloberteil und -unterteil mit Bodenlochung.  
Der Potentialausgleich ist ohne weitere Hilfsmittel zwischen Unter- und Oberteil gewährleistet.

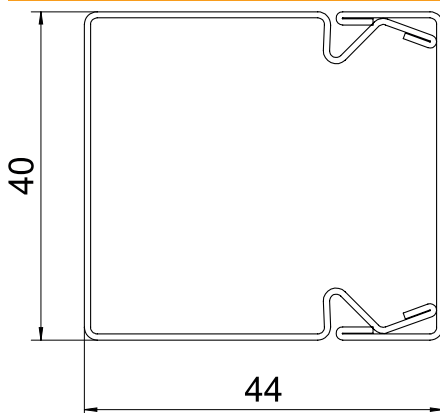


<b>St</b>	Stahl
<b>FS</b>	bandverzinkt

### Stammdaten

Art.-Nr.	6246990
Typ	LKM40040FS
Bezeichnung 1	Leitungsführungskanal
Bezeichnung 2	mit Bodenlochung
Dimension	40x40x2000
Werkstoff	Stahl
Werkstoff Kürzel	St
Oberfläche	bandverzinkt
Oberfläche nach DIN	DIN EN 10346
Oberfläche Kürzel	FS
Kleinste VK-Einheit (VG)	2 m
Gewicht	117,00 kg/100 m

### Technische Daten



Länge	2.000,00 mm
Breite	40,00 mm
Höhe	44,00 mm
Abmessung BxH	40x44 mm
Anzahl der festen Trennwände	0
Anzahl der steckbaren Trennwände	0
Ausführung Deckel	lose
Befestigungsart	Bodenlochung
Halogenfrei	<input checked="" type="checkbox"/>
Kabelhalteklammer	<input type="checkbox"/>
Kanalverbinder	<input type="checkbox"/>
Nutzquerschnitt	13,45 cm <sup>2</sup>
Schutzfolie	<input type="checkbox"/>