

Technisches Datenblatt

Kopfplatte US 5

Art.-Nr. 6348904



Kopfplatte für die Montage an US 5-Stiele. In Kombination mit dem US 5-Stiel können Hängestiele in allen Längen vor Ort hergestellt werden. Ebenfalls geeignet für die Fixierung von Steigeleitern Typ SLM 50.



St	Stahl
FT	tauchfeuerverzinkt

Produktzusatztext Hinweis	Die Kopfplatte kann an Fixlängen des U-Stiels Typ US 5 montiert werden. Bei der Montage der Kopfplatte wird das Distanzstück Typ DSK 45 eingesetzt.
---------------------------	---

Stammdaten

Art.-Nr.	6348904
Typ	KUS 5 FT
Bezeichnung 1	Kopfplatte
Bezeichnung 2	für US 5-Stiel
Werkstoff	Stahl
Werkstoff Kürzel	St
Oberfläche	tauchfeuerverzinkt
Oberfläche nach DIN	DIN EN ISO 1461
Oberfläche Kürzel	FT
Kleinste VK-Einheit (VG)	1,00 Stück
Gewicht	61,90 kg/100 St.

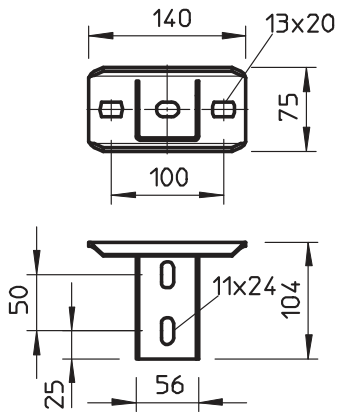
Technisches Datenblatt

Kopfplatte US 5

Art.-Nr. 6348904



Technische Daten



Ausführung	Schraubkopfplatte
Geeignet für Deckenbefestigung	<input checked="" type="checkbox"/>
Geeignet für Funktionserhalt	<input checked="" type="checkbox"/>
Geeignet für	U-Profil
Geeignet für Konsolenbefestigung	<input type="checkbox"/>
Rostfreier Stahl, gebeizt	<input type="checkbox"/>
Winkelbereich	90,00 - 90,00 °