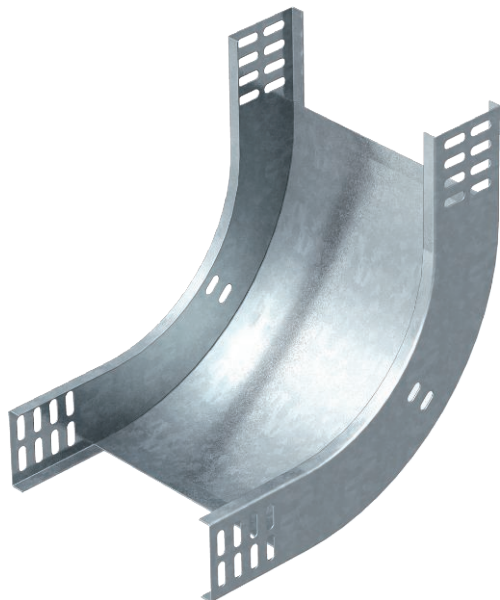


Technisches Datenblatt

90°-Vertikalbogen, steigend 60

Art.-Nr. 7007013



Vertikalbogen 90° in steigender Ausführung für alle Kabelrinentypen mit der Seitenhöhe 60 mm.



St	Stahl
FS	bandverzinkt

Produktzusatztext Hinweis	Der Vertikalbogen wird über das Ende der Kabelrinne geschoben und verschraubt. Befestigungsmaterialien sind separat zu bestellen.
---------------------------	---

Stammdaten

Art.-Nr.	7007013
Typ	RBV 620 S FS
Bezeichnung 1	Vertikalbogen 90°
Bezeichnung 2	steigend
Dimension	60x200
Werkstoff	Stahl
Werkstoff Kürzel	St
Oberfläche	bandverzinkt
Oberfläche nach DIN	DIN EN 10346
Oberfläche Kürzel	FS
Kleinste VK-Einheit (VG)	1,00 Stück
Gewicht	95,00 kg/100 St.

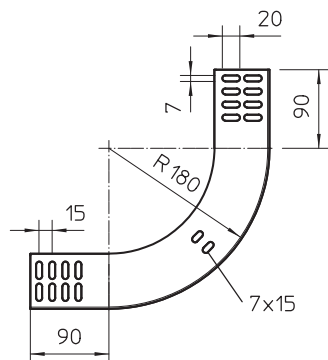
Technisches Datenblatt

90°-Vertikalbogen, steigend 60

Art.-Nr. 7007013



Technische Daten



Breite	200,00 mm
Seitenhöhe	60,00 mm
Maß B	200,00 mm
Abbiegung (Winkel)	90°
Ausführung Verbinder	ohne Verbinder
Blechstärke	1,00 mm
Geeignet für Funktionserhalt	<input type="checkbox"/>
Montagelochung im Boden	<input type="checkbox"/>
NATO Lochbild	<input type="checkbox"/>
Richtungsänderung	vertikal steigend
Rostfreier Stahl, gebeizt	<input type="checkbox"/>
Seitenlochung	<input type="checkbox"/>
Weitspann-Ausführung	<input type="checkbox"/>