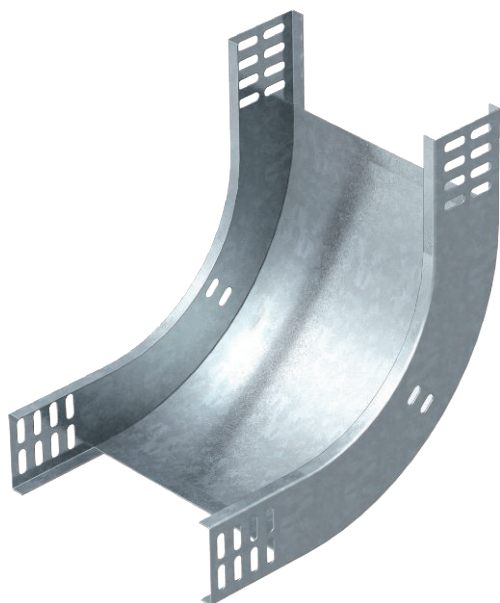


# Technisches Datenblatt

## 90°-Vertikalbogen, steigend 60

Art.-Nr. 7007021



Vertikalbogen 90° in steigender Ausführung für alle Kabelrinentypen mit der Seitenhöhe 60 mm.



|           |              |
|-----------|--------------|
| <b>St</b> | Stahl        |
| <b>FS</b> | bandverzinkt |

|                           |   |
|---------------------------|---|
| Produktzusatztext Hinweis | Der Vertikalbogen wird über das Ende der Kabelrinne geschoben und verschraubt. Befestigungsmaterialien sind separat zu bestellen. |
|---------------------------|---|

### Stammdaten

|                          |                   |
|--------------------------|-------------------|
| Art.-Nr.                 | 7007021           |
| Typ                      | RBV 640 S FS      |
| Bezeichnung 1            | Vertikalbogen 90° |
| Bezeichnung 2            | steigend          |
| Dimension                | 60x400            |
| Werkstoff                | Stahl             |
| Werkstoff Kürzel         | St                |
| Oberfläche               | bandverzinkt      |
| Oberfläche nach DIN      | DIN EN 10346      |
| Oberfläche Kürzel        | FS                |
| Kleinste VK-Einheit (VG) | 1,00 Stück        |
| Gewicht                  | 153,00 kg/100 St. |

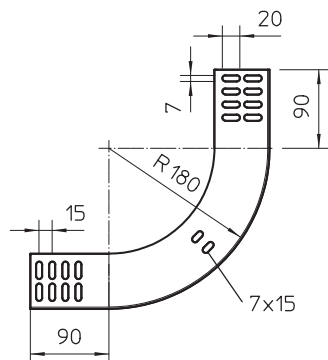
# Technisches Datenblatt

## 90°-Vertikalbogen, steigend 60

Art.-Nr. 7007021



### Technische Daten



|                              |                          |
|------------------------------|--------------------------|
| Breite                       | 400,00 mm                |
| Seitenhöhe                   | 60,00 mm                 |
| Maß B                        | 400,00 mm                |
| Abbiegung (Winkel)           | 90°                      |
| Ausführung Verbinder         | ohne Verbinder           |
| Blechstärke                  | 1,00 mm                  |
| Geeignet für Funktionserhalt | <input type="checkbox"/> |
| Montagelochung im Boden      | <input type="checkbox"/> |
| NATO Lochbild                | <input type="checkbox"/> |
| Richtungsänderung            | vertikal steigend        |
| Rostfreier Stahl, gebeizt    | <input type="checkbox"/> |
| Seitenlochung                | <input type="checkbox"/> |
| Weitspann-Ausführung         | <input type="checkbox"/> |