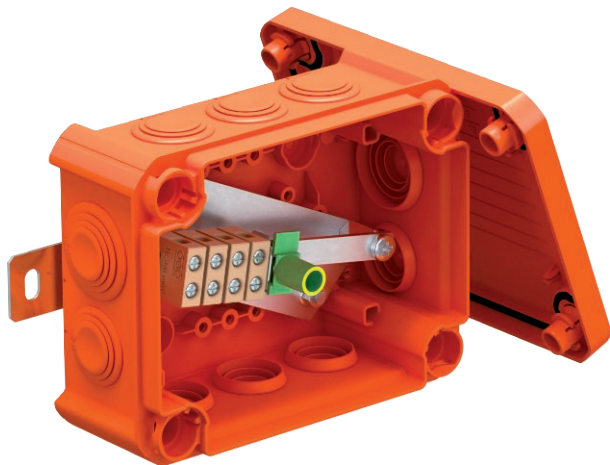


Technisches Datenblatt

FireBox mit Einsteckdichtungen, Einzelklemmen

Art.-Nr. 7205740



Verbindungskasten mit weichen Einsteckdichtungen. Ausreichender Verdrahtungsraum durch diagonal angeordnete Anschlusseinheit mit komplett vormontierten hochtemperaturbeständigen Keramikklemmen. Grün-gelb gekennzeichnete Schutzleiterklemme. Befestigung an gut zugänglichen Außenlaschen. Zugelassen für Kabelanlagen mit elektrischem Funktionserhalt nach DIN 4102 Teil 12 mit den Klassen E30, E60 und E90.

Inklusive 2 x Schraubankern MMSplus P 6x35.

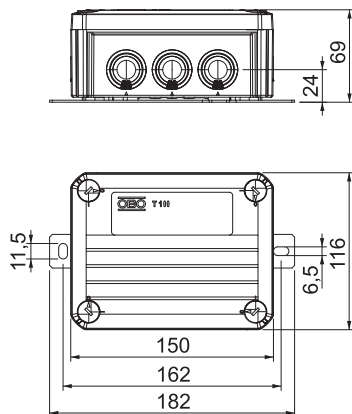
E30 E90 IP 66 E60

PP Polypropylen

Stammdaten

Art.-Nr.	7205740
Typ	T100ED 06A
Bezeichnung 1	Kabelabzweigkasten
Bezeichnung 2	für Funktionserhalt
Dimension	150x116x67
Farbe	pastellorange
RAL-Nummer	2003
Werkstoff	Polypropylen
Werkstoff Kürzel	PP
Kleinste VK-Einheit (VG)	1,00 Stück
Gewicht	42,73 kg/100 St.

Technische Daten



Länge	150,00 mm
Breite	116,00 mm
Höhe	67,00 mm
Lichte Innenmaße	136x102x57 mm
Maß L	150,00 mm
Maß B	116,00 mm
Maß H	67,00 mm
Maß L1	162,00 mm
Maß L2	182,00 mm
Abmessung LxBxH	150x116x67 mm
Abmessung	150x116x67 mm
Anreihbar	□
Anzahl der Einführungen	10,00
Anzahl der Klemmen	5,00
Art der Gehäusedurchführung	Stufenmembran abschneidbar

Technisches Datenblatt

FireBox mit Einsteckdichtungen, Einzelklemmen

Art.-Nr. 7205740



Technische Daten

Bemessungsisolationsspannung U_i	690,00 V
Bestückung	Klemme
Deckel	nicht transparent
Deckelbefestigung	geschraubt
Einführungen	8 x M25 2 x M32
Einführung von Hinten	<input type="checkbox"/>
Explosionsgeprüfte Ausführung	<input type="checkbox"/>
Form	rechteckig
Funktionserhalt (ETIM)	E 90
Für Ex-Zone	ohne
für Ex-Zone Gas	ohne
für Ex-Zone Staub	ohne
Halogenfrei	<input checked="" type="checkbox"/>
Mit Abschirmung	<input type="checkbox"/>
Mit Deckel	Ja
Mit Deckel	<input checked="" type="checkbox"/>
Montageart	Aufputz
Nennquerschnitt	6,00 mm ²
Nennspannung	660,00 V
Schutzart	IP66
Plombierbar	<input type="checkbox"/>
Schlagfest	<input type="checkbox"/>
Transparenter Deckel	<input type="checkbox"/>
Witterungsbeständig	<input type="checkbox"/>