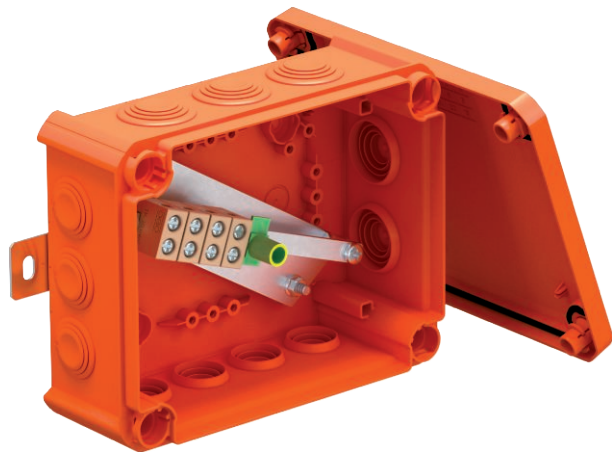


Technisches Datenblatt

FireBox mit Einsteckdichtungen, Einzelklemmen

Art.-Nr. 7205742



Verbindungskasten mit weichen Einsteckdichtungen. Ausreichender Verdrahtungsraum durch diagonal angeordnete Anschlusseinheit mit komplett vormontierten hochtemperaturbeständigen Keramikklemmen. Grün-gelb gekennzeichnete Schutzleiterklemme. Befestigung an gut zugänglichen Außenlaschen. Zugelassen für Kabelanlagen mit elektrischem Funktionserhalt nach DIN 4102 Teil 12 mit den Klassen E30, E60 und E90.

Inklusive 2 x Schraubankern MMSplus P 6x35.

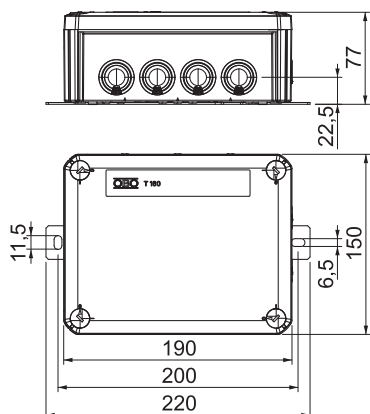


PP Polypropylen

Stammdaten

Art.-Nr.	7205742
Typ	T160ED 10A
Bezeichnung 1	Kabelabzweigkasten
Bezeichnung 2	für Funktionserhalt
Dimension	190x150x77
Farbe	pastellorange
RAL-Nummer	2003
Werkstoff	Polypropylen
Werkstoff Kürzel	PP
Kleinste VK-Einheit (VG)	1,00 Stück
Gewicht	62,92 kg/100 St.

Technische Daten



Länge	190,00 mm
Breite	150,00 mm
Höhe	77,00 mm
Lichte Innenmaße	176x135x67 mm
Maß L	190,00 mm
Maß B	150,00 mm
Maß H	77,00 mm
Maß L1	200,00 mm
Maß L2	220,00 mm
Abmessung LxBxH	190x150x77 mm
Anreihbar	<input type="checkbox"/>
Anzahl der Einführungen	12,00
Anzahl der Klemmen	5,00
Art der Gehäusedurchführung	Stufenmembran abschneidbar
Bemessungsisolationsspannung U _i	690,00 V

Technisches Datenblatt

FireBox mit Einsteckdichtungen, Einzelklemmen

Art.-Nr. 7205742



Technische Daten

Bestückung	Klemme
Deckel	nicht transparent
Deckelbefestigung	geschraubt
Einführungen	7 x M25 5 x M32
Einführung von Hinten	<input type="checkbox"/>
Explosionsgeprüfte Ausführung	<input type="checkbox"/>
Form	rechteckig
Funktionserhalt (ETIM)	E 90
Für Ex-Zone	ohne
für Ex-Zone Gas	ohne
für Ex-Zone Staub	ohne
Halogenfrei	<input checked="" type="checkbox"/>
Mit Abschirmung	<input type="checkbox"/>
Mit Deckel	Ja
Mit Deckel	<input checked="" type="checkbox"/>
Montageart	Aufputz
Nennquerschnitt	10,00 mm ²
Nennspannung	660,00 V
Schutzart	IP66
Plombierbar	<input type="checkbox"/>
Schlagfest	<input type="checkbox"/>
Transparenter Deckel	<input type="checkbox"/>
Witterungsbeständig	<input type="checkbox"/>