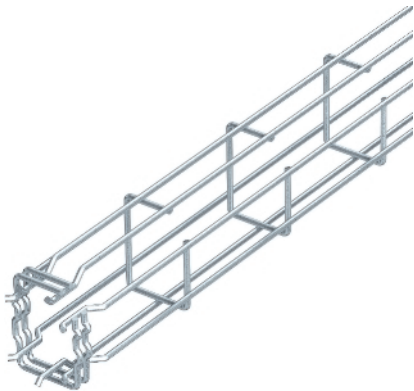


### G-Gitterrinne Magic, Seitenhöhe 50 mm



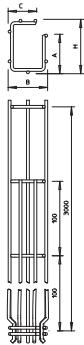
Gitterrinne in G-Form aus punktgeschweißten Stahldrähten mit unterschiedlichen Seitenhöhen und Breiten.  
 Direkte Wand- und Deckenmontage möglich. Belastungsangaben zu den unterschiedlichen Verlegearten sind auf Anfrage erhältlich.  
 Magnetische Schirmdämpfung 15 dB.

Typ	Seitenhöhe mm	Draht- Ø mm	Verp. m	Gewicht kg/100 m	Art.-Nr.
<b>G-GRM 50 50 G</b>	50	3,9	3	67,100	<b>6005535</b>
<b>G-GRM 50 50 FT</b>	50	3,9	3	68,600	<b>6005520</b>
<b>G-GRM 50 50V2A</b>	50	3,9	3	67,100	<b>6005550</b>
<b>G-GRM 50 50V4A</b>	50	3,9	3	67,100	<b>6005565</b>

**St** Stahl **V2A** Edelstahl, rostfrei 1.4301 **V4A** Edelstahl, rostfrei 1.4401

**G** galvanisch verzinkt **FT** tauchfeuerverzinkt

#### Abmessungen



Typ	Länge mm	Maß B mm	Maß H mm	Maß C mm	Maß A mm	Draht- Ø mm
<b>G-GRM 50 50 G</b>	3000	55	55	33	40	3,9
<b>G-GRM 50 50 FT</b>	3000	55	55	33	40	3,9
<b>G-GRM 50 50V2A</b>	3000	55	55	33	40	
<b>G-GRM 50 50V4A</b>	3000	55	55	33	40	

#### Belastung

##### G-GRM 50/50

	Stützabstand [m]		
	Belastung [kN/m]		
<b>Befestigungs Variante</b>	<b>1</b>	<b>1,5</b>	<b>2</b>
<b>Wandbefestigung K12 1818</b>	0,2	0,15	0,1
<b>Deckenbefestigung K12 1818</b>	0,25	0,2	0,10