

Technisches Datenblatt

Universal-Steckklemme, 5-polig

Art.-Nr. 2054425



Geprüft nach EN 60998

Schraubenlose Klemme zur Verbindung von elektrischen Leitern. Die Leiterart kann wahlweise flexibel, mehrdrähtig oder starr sein.

Bei der Verwendung von starren Leitern ist ein Öffnen des Lösehebels nicht erforderlich. Der Leiter kann direkt in die Klemme eingesteckt werden.

Zum Herausziehen der Leiter einfach den Lösehebel öffnen. Die Ader lässt sich dann problemlos herausziehen.

Nennquerschnitt:

5 x 0,2 - 4 mm² mehrdrähtige/ eindrähtige Leiter

Nennspannung 450 V

Nennstrom 32 A

Abisolierlänge: 11 - 12 mm

Prüföffnung: Phasenprüfer und Prüfstift (max. Ø 2 mm) sehr gut zugänglich an der Oberseite der Klemme

Max. zulässige Umgebungstemperatur gemäß EN 60998: 85°C.

Technische Daten UL (USA)

Nennspannung 300 V

Klemmbereich AWG 24-12

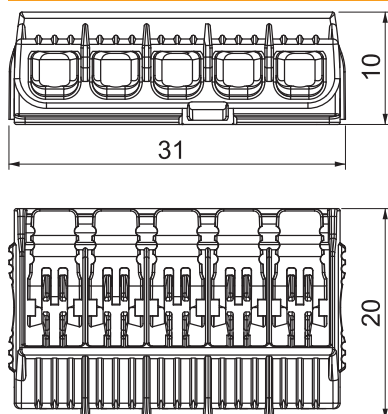
Umgebungstemp. max. 105 °C



Stammdaten

Art.-Nr.	2054425
Typ	61 HSK45
Bezeichnung 1	Universal-Hebelklemme
Bezeichnung 2	5 starre/flexible Leiter
Dimension	19,6x31,3x10,5
Kleinste VK-Einheit (VG)	45 Stück
Gewicht	0,41 kg/100 St.

Technische Daten



Länge	24,50 mm
Breite	21,00 mm
Höhe	11,70 mm
Anschließbarer Leiterquerschnitt eindräftig	0,20 - 4,00 mm ²
Anschließbarer Leiterquerschnitt mehrdräftig	0,20 - 4,00 mm ²
Anschlussquerschnitt mehrdräftig	0,20 - 4,00 mm ²
Anzahl der Klemmstellen	5
Flammwidrig	nach VDE 0471/DIN 695 Teil 2-1, Prüftemperatur 850°C
Geeignet für flexible Leiter	<input checked="" type="checkbox"/>
Geeignet für Massivleiter	<input checked="" type="checkbox"/>
Geeignet für mehrdrähtige Leiter	<input checked="" type="checkbox"/>
Isolierstoff	Thermoplast
Max. Kabelquerschnitt	2,50 mm ²
Mit Betätigungshebeln	<input checked="" type="checkbox"/>
Nennquerschnitt	0,20 - 4,00 mm ²
Nennspannung	450,00 V
Nennstrom	32,00 A
Polzahl	1
Querschnitt	5 x 0,2 - 4 mm ² mehrdrähtige/ eindrähtige Leiter mm ²
Temperatureinsatzbereich	-5,00 - 85,00 °C
Umgebungstemperatur	T 85 °C