



Bestellbezeichnung

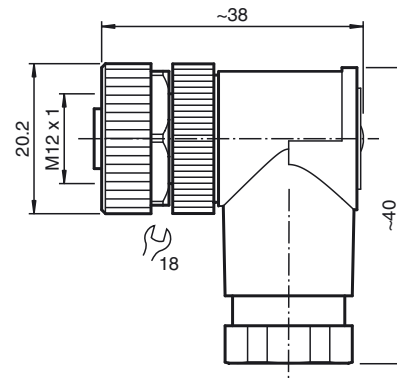
V1-W-BK

Kabeldose, M12, 4-polig, konfektionierbar

Merkmale

- Schraubklemmenanschluss
- Metallverriegelung

Abmessungen



Technische Daten

Allgemeine Daten

| | |
|----------------|-----------|
| Polzahl | 4 |
| Anschluss 1 | Buchse |
| Bauform 1 | gewinkelt |
| Gewinde 1 | M12 |
| UL File Number | E363587 |

Elektrische Daten

| | | |
|----------------------|-------|------------------|
| Betriebsspannung | U_B | max. 250 V AC/DC |
| Betriebsstrom | | max. 4 A |
| Durchgangswiderstand | | < 8 m Ω |

Umgebungsbedingungen

| | |
|---------------------|--------------------------------|
| Umgebungstemperatur | -40 ... 85 °C (-40 ... 185 °F) |
| Verschmutzungsgrad | 3 |

Mechanische Daten

| | |
|-----------|--|
| Schutzart | IP67 |
| Anschluss | 1 x M12-Buchse, gewinkelt Schraubklemmen für max. 0,75 mm ² , AWG 18 |

Material

| | |
|-------------------|------------------|
| Kontakte | CuZn |
| Kontaktoberfläche | CuSnZn |
| Griffkörper | PBT, schwarz |
| Überwurfmutter | CuZn, vernickelt |

Kabel

| | |
|-------------------|------------|
| Manteldurchmesser | 4 ... 6 mm |
| Steckzyklen | 50 |

Normen- und Richtlinienkonformität

| | |
|-------------------|----------|
| Normenkonformität | |
| Schutzart | EN 60529 |

Elektrischer Anschluss

