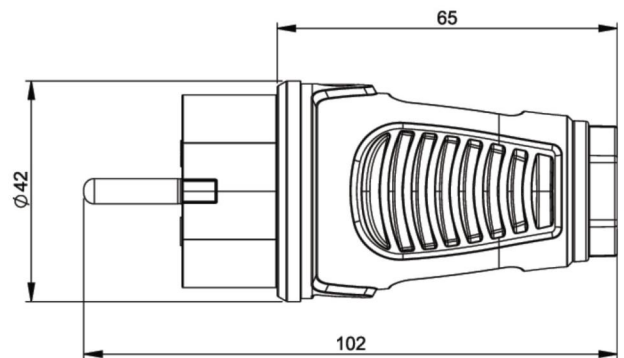


# PCE Datenblatt

Artikel-Nr.	<b>0521-sr</b>
Bezeichnung	<b>Taurus2 Gummi-Stecker 2SL IP54 (schwarz/rot)</b>
Langbeschreibung	Schutzkontaktstecker Serie TAURUS2 - Gummi Farbe (Haube/Ring): schwarz/rot Material (Haube/Kontaktrager): TPE/PA6 Schutzkontaktsystem: zweifaches Erdungssystem 16A / 250V AC / 3p (2P+E), Schutzart: IP54
GTIN (EAN)	9003399465208
Ursprungsland	AT
Zolltarifnummer	85366990
Nettogewicht	0,068 kg
Verpackungsmenge	30
Mindestbestellmenge	30

ETIM 8.0	EC000242
Ausfuhrung	SCHUKO
Werkstoff	Gummi
Werkstoffgute	Thermoplast
Fur erschwerte Bedingungen (nach VDE)	Ja
Schutzart (IP)	IP54
Steckrichtung	gerade
Anschluss technik	Schraubklemme
Farbe	schwarz
Polzahl	3
Nennspannung	250 V
Nennstrom	16 A
Schutzleiterkontakt rund	Ja

K (Kabel Ø)	6-13 mm
Leitung flexibel	0,75-2,5 mm <sup>2</sup>
Kontaktschrauben	80 Ncm
Zugentlastung	110 Ncm
Abmantelungslange	30 mm
Abisolierlange	7 mm



<https://www.pcelectric.at/shop/de/?func=detail&artnr=0521-sr>



[www.manufacturer-safety.info](http://www.manufacturer-safety.info)