

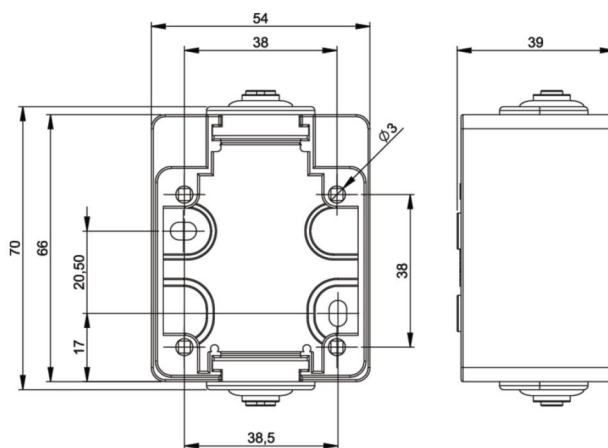
## PCE Datenblatt

Artikel-Nr.	<b>106-0</b>
Bezeichnung	<b>Aufputzgehäuse f. Anbaudose 50x50mm (blau)</b>
Langbeschreibung	Aufputzgehäuse f. Anbaudose 50x50mm (blau)
GTIN (EAN)	9003399015472
Ursprungsland	AT
Zolltarifnummer	85389099
Nettogewicht	0,048 kg
Verpackungsmenge	24
Mindestbestellmenge	24

ETIM 8.0	EC002461
Art des Zubehörs/Ersatzteils	sonstige



<https://www.pcelectric.at/shop/de/?func=detail&artnr=106-0>



[www.manufacturer-safety.info](http://www.manufacturer-safety.info)