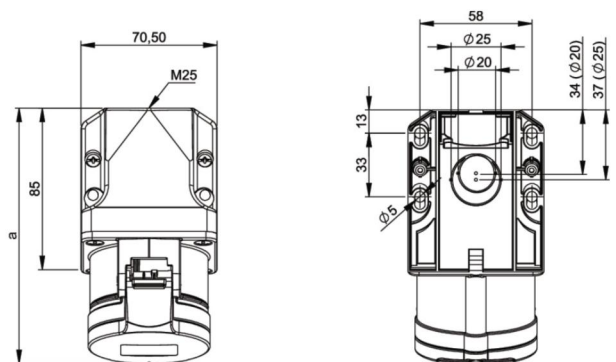


PCE Datenblatt

Artikel-Nr.	115-6ttk
Bezeichnung	CEE-Wandsteckdose (kompakt) 16A 5p 6h IP44 TT
Langbeschreibung	CEE-Wandsteckdose (kompakt) 16A 5p 6h IP44 Gehäusematerial: PA6 Nennstrom: 16A Polzahl: 5 (3P+N+PE) Uhrzeit-Stellung: 6h Nennspannung/Frequenz: 200/346V~ - 240/415V~ / 50+60Hz Kontakte: Messing Anschlussstechnik: schraublose Anschlussstechnik (TT) Leitungseinführung: oben oder hinten inkl. Würgenippel Schutzart: IP44
GTIN (EAN)	9003399581366
Ursprungsland	AT
Zolltarifnummer	85366990
Nettogewicht	0,238 kg
Verpackungsmenge	10
Mindestbestellmenge	10

ETIM 7.0	EC001321
Ausführung	Aufputz
IEC-Stromstärke	16 A
Polzahl	5
Spannung nach EN 60309-2	400 V (50+60 Hz) rot
Uhrzeit-Stellung	6 h
Kennfarbe	rot
Schutzart (IP)	IP44
Anschlussstechnik	schraublose Klemme
Kabeleinführung	Verschraubung
Werkstoff	Kunststoff
Kontaktmaterial	CuZn
Oberflächenbehandlung Kontakte	unbehandelt

Leitung flexibel	1-2,5 mm ²
Leitung starr	1-4 mm ²
Abmantelungslänge	50 mm
Abisolierlänge	10-12 mm



b=Höhe/height
Neigung/angle=15°



www.manufacturer-safety.info