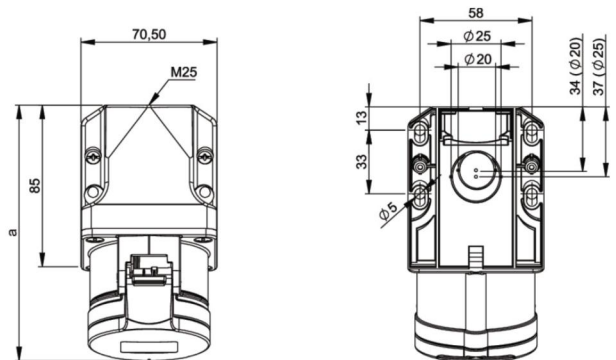


PCE Datenblatt

Artikel-Nr.	117-6v
Bezeichnung	CEE-Wandsteckdose 16A 7p 6h IP44/IP54
Langbeschreibung	CEE-Wandsteckdose 16A 7p 6h IP44/IP54 Gehäusematerial: PA6 Nennstrom: 16A Polzahl: 7 (6P+PE) Uhrzeit-Stellung: 6h Nennspannung/Frequenz: 380-415V~ / 50+60Hz Kontakte: Messing vernickelt Anschlussstechnik: Schraubklemmen Schutzart: IP44/IP54
GTIN (EAN)	9003399020568
Ursprungsland	AT
Zolltarifnummer	85366990
Nettogewicht	0,261 kg
Verpackungsmenge	10

ETIM 7.0	EC001321
IEC-Stromstärke	16 A
Polzahl	7
Spannung nach EN 60309-2	400 V (50+60 Hz) rot
Uhrzeit-Stellung	6 h
Kennfarbe	rot
Schutzart (IP)	IP54
Anschlussstechnik	Schraubklemme
Kabeleinführung	Verschraubung
Werkstoff	Kunststoff
Befestigungsart	Außenbefestigung
Isolierter Einbau	Ja



b=Höhe/height
Neigung/angle=15°



www.manufacturer-safety.info