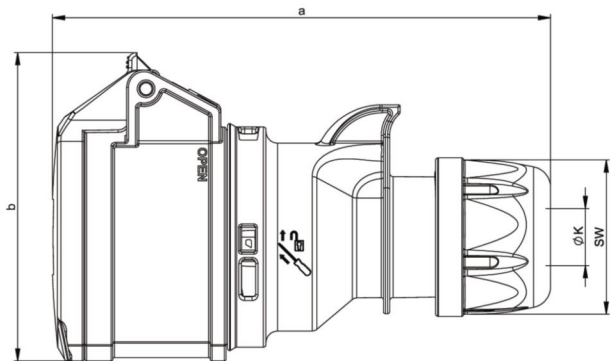


## PCE Datenblatt

Artikel-Nr.	<b>215-1</b>
Bezeichnung	<b>CEE-Kupplung 16A 5p 1h IP44/IP54 SHARK</b>
Langbeschreibung	CEE-Kupplung 16A 5p 1h IP44/IP54 SHARK Gehäusematerial: PA6 Nennstrom: 16A Polzahl: 5 (3P+N+PE) Uhrzeit-Stellung: 1h Nennspannung/Frequenz: >50V/sonstige Kontakte: Messing Anschlusstechnik: Schraubklemmen Schutzart: IP44/IP54
GTIN (EAN)	9003399156366
Ursprungsland	AT
Zolltarifnummer	85366990
Nettogewicht	0,180 kg
Verpackungsmenge	10
Mindestbestellmenge	10

ETIM 8.0	EC001320
IEC-Stromstärke	16 A
Polzahl	5
Spannung nach EN 60309-2	sonstige
Uhrzeit-Stellung	1 h
Kennfarbe	grau
Schutzart (IP)	IP44
Anschlusstechnik	Schraubklemme
Steckrichtung	gerade
Kabeleinführung	Verschraubung
Werkstoff	Kunststoff
Kontaktmaterial	CuZn
Oberflächenbehandlung Kontakte	unbehandelt

a	145 mm
b	89 mm
K (Kabel Ø)	8-16 mm
SW	42 mm
Leitung flexibel	1-2,5 mm <sup>2</sup>
Kontaktschrauben	100 Ncm
Zugentlastung	500 Ncm
Abmantelungslänge	50 mm
Abisolierlänge	10-12 mm



<https://www.pcelectric.at/shop/de/?func=detail&artnr=215-1>



[www.manufacturer-safety.info](http://www.manufacturer-safety.info)