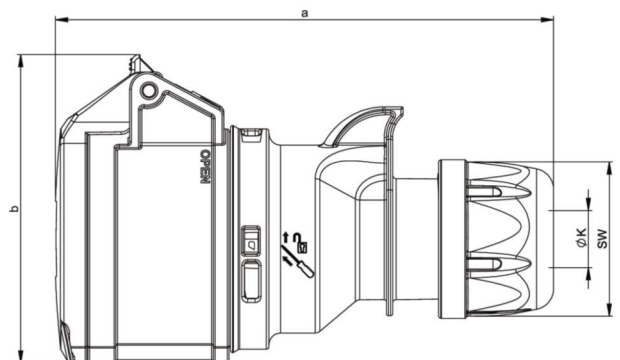


# PCE Datenblatt

|                     |   |
|---------------------|---|
| Artikel-Nr.         | <b>225-1</b>  |
| Bezeichnung         | <b>CEE-Kupplung 32A 5p 1h IP44/IP54 SHARK</b>   |
| Langbeschreibung    | CEE-Kupplung 32A 5p 1h IP44/IP54 SHARK<br>Gehäusematerial: PA6<br>Nennstrom: 32A<br>Polzahl: 5 (3P+N+PE)<br>Uhrzeit-Stellung: 1h<br>Nennspannung/Frequenz: >50V/sonstige<br>Kontakte: Messing<br>Anschlusstechnik: Schraubklemmen<br>Schutzart: IP44/IP54 |
| GTIN (EAN)          | 9003399037931   |
| Ursprungsland       | AT  |
| Zolltarifnummer     | 85366990  |
| Nettogewicht        | 0,270 kg  |
| Verpackungsmenge    | 10  |
| Mindestbestellmenge | 10  |

|                                   |               |
|-----------------------------------|---------------|
| ETIM 8.0                          | EC001320      |
| IEC-Stromstärke                   | 32 A          |
| Polzahl                           | 5             |
| Spannung nach EN 60309-2          | sonstige      |
| Uhrzeit-Stellung                  | 1 h           |
| Kennfarbe                         | grau          |
| Schutzart (IP)                    | IP44          |
| Anschlusstechnik                  | Schraubklemme |
| Steckrichtung                     | gerade        |
| Kabeleinführung                   | Verschraubung |
| Werkstoff                         | Kunststoff    |
| Kontaktmaterial                   | CuZn          |
| Oberflächenbehandlung<br>Kontakte | unbehandelt   |

|                   |                       |
|-------------------|-----------------------|
| a                 | 168 mm                |
| b                 | 99 mm                 |
| K (Kabel Ø)       | 11,5-22 mm            |
| SW                | 50 mm                 |
| Leitung flexibel  | 2,5-6 mm <sup>2</sup> |
| Kontaktschrauben  | 110 Ncm               |
| Zugentlastung     | 600 Ncm               |
| Abmantelungslänge | 50 mm                 |
| Abisolierlänge    | 12-14 mm              |



<https://www.pcelectric.at/shop/de/?func=detail&artnr=225-1>



[www.manufacturer-safety.info](http://www.manufacturer-safety.info)