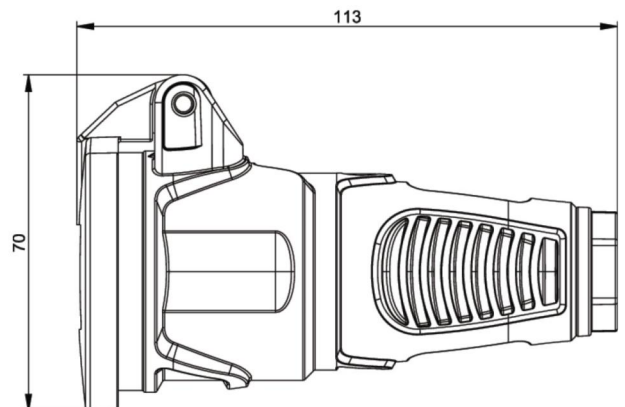


PCE Datenblatt

Artikel-Nr.	2522-ss
Bezeichnung	Taurus2 Vollgummi-Kupplung KD nat IP54 (schwarz)
Langbeschreibung	Schutzkontaktkupplung Serie TAURUS2 - Vollgummi mit Klappdeckel Farbe (Haube/Ring/Deckel): schwarz/schwarz/schwarz Material (Haube/Kontaktträger): TPE/TPE Schutzkontaktsystem: österr./deutsch 16A / 250V AC / 3p (2P+E), Schutzart: IP54
GTIN (EAN)	9003399469138
Ursprungsland	AT
Zolltarifnummer	85366990
Nettogewicht	0,098 kg
Verpackungsmenge	20
Mindestbestellmenge	200

ETIM 7.0	EC001327
Ausführung	SCHUKO
Werkstoff	Vollgummi
Werkstoffgüte	Thermoplast
Für "erschwerte Bedingungen" (nach VDE)	Ja
Schutzart (IP)	IP54
Steckrichtung	gerade
Anschluss technik	Schraubklemme
Farbe	schwarz
Polzahl	3
Nennspannung	250 V
Nennstrom	16 A

K (Kabel Ø)	6-13 mm
Leitung flexibel	1-2,5 mm ²
Kontaktschrauben	80 Ncm
Zugentlastung	110 Ncm
Abmantelungslänge	30 mm
Abisolierlänge	7 mm



www.manufacturer-safety.info