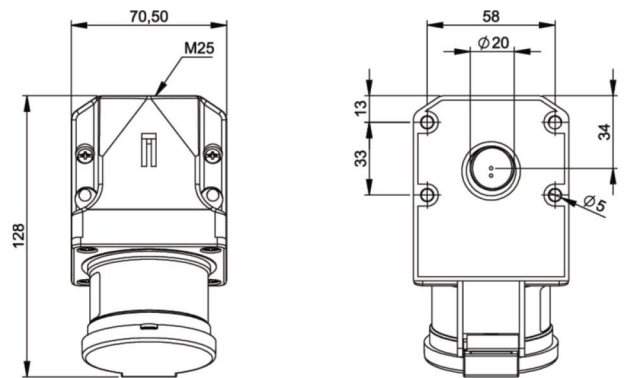


PCE Datenblatt

Artikel-Nr.	515-6d
Bezeichnung	CEE-Wandgerätestecker 16A 5p 6h IP44 mit Deckel
Langbeschreibung	CEE-Wandgerätestecker 16A 5p 6h IP44 mit Deckel Gehäusematerial: PA6 Nennstrom: 16A Polzahl: 5 (3P+N+PE) Uhrzeit-Stellung: 6h Nennspannung/Frequenz: 200/346V~ - 240/415V~ / 50+60Hz Kontakte: Messing Anschlusstechnik: Schraubklemmen Schutzart: IP44
GTIN (EAN)	9003399058905
Ursprungsland	AT
Zolltarifnummer	85366990
Nettogewicht	0,263 kg
Verpackungsmenge	10
Mindestbestellmenge	10

ETIM 7.0	EC001319
IEC-Stromstärke	16 A
Spannung nach EN 60309-2	400 V (50+60 Hz) rot V
Polzahl	5
Uhrzeit-Stellung	6 h
Kennfarbe	rot
Schutzart (IP)	IP44
Anschlusstechnik	Schraubklemme
Bauform	Aufbaugerätestecker
Phasenwender	Nein
Steckrichtung	abgewinkelt
Werkstoff	Kunststoff
Kontaktmaterial	CuZn
Oberflächenbehandlung	unbehandelt
Kontakte	

Leitung flexibel	1-2,5 mm ²
Leitung starr	1-4 mm ²
Kontaktschrauben	100 Ncm
Abmantelungslänge	50 mm
Abisolierlänge	10-12 mm



b=Höhe/height
Neigung/angle=15°



www.manufacturer-safety.info