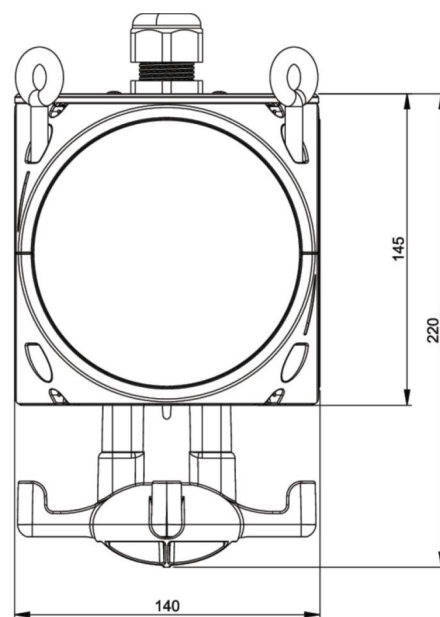


PCE Datenblatt

Artikel-Nr.	9033008
Bezeichnung	Hängeverteiler Kunststoff Baureihe PEGASUS HV 4xSSD M20o 4Ri R IP44
Langbeschreibung	Kunstst.-Hängeverteiler Modell Pegasus IP44 140x140x240 OTE rot 4xRingschraube oben M8x40 verzinkt 1xM20 Verschraubung oben (Kabeldurchm. 10-14mm PG16) schwarz 4xSK-Steckdose 16A 250V IP54 abgesichert d. Vorsicherung Zuleitung 4xSSD auf Vario-Connector 3polig 10qmm verdrahtet
GTIN (EAN)	9003399696060
Ursprungsland	AT
Zolltarifnummer	85366990
Nettogewicht	1,200 kg
Verpackungsmenge	1
Mindestbestellmenge	1

ETIM 8.0	EC000379
Anzahl der Schutzkontaktsteckdosen (Typ F)	4
Absicherung	ohne
FI-Schutzschalter	ohne
Werkstoff des Gehäuses	Kunststoff
Einspeisung/Anschlussmöglichkeit	1 Leitung (Stichleitung)
Handhabung	abhängbar
Schutzart (IP)	IP44
Farbe	rot
Höhe	220 mm
Breite	140 mm
Tiefe	140 mm



<https://www.pcelectric.at/shop/de/?func=detail&artnr=9033008>



www.manufacturer-safety.info