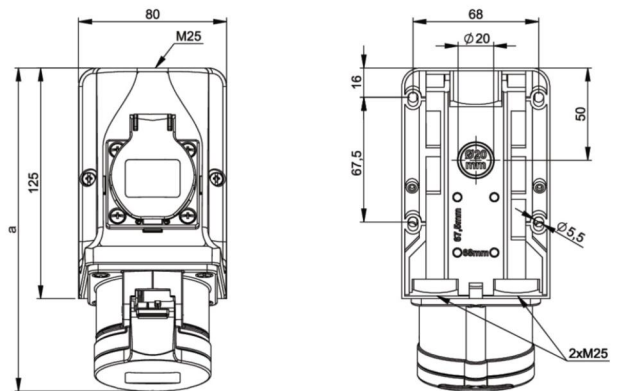


PCE Datenblatt

Artikel-Nr.	9225-6
Bezeichnung	CEE-Wandsteckdose + SSD COMBO 32A 5p 6h IP44
Langbeschreibung	CEE-Wandsteckdose + SSD COMBO 32A 5p 6h IP44 Gehäusematerial: PA6 Nennstrom: 32A Polzahl: 5 (3P+N+PE) Uhrzeit-Stellung: 6h Nennspannung/Frequenz: 200/346V~ - 240/415V~ / 50+60Hz Kontakte: Messing Anschlusstechnik: Schraubklemmen Leitungseinführung: oben, 2x unten oder hinten mit Schutzkontaktsteckdose (österr./deutsch. System) - fertig verdrahtet Schutzart: IP44
GTIN (EAN)	9003399094972
Ursprungsland	AT
Zolltarifnummer	85366990
Nettogewicht	0,480 kg
Verpackungsmenge	5

ETIM 7.0	EC000379
CEE-Steckdose - 16 A	
CEE-Steckdose - 32 A	1x32A5p400V
Anzahl der SCHUKO-Steckdosen	1
Sonstige Einbauten und/oder Leerplätze	
Werkstoff des Gehäuses	Kunststoff
Handhabung	Wandmontage
Schutzart (IP)	IP44
Farbe	grau

Leitung flexibel	2,5-6 mm ²
Leitung starr	2,5-10 mm ²
Kontaktschrauben	110 Ncm
Abmantelungslänge	50 mm
Abisolierlänge	12-14 mm



b=Höhe/height
Neigung/angle=15°



www.manufacturer-safety.info