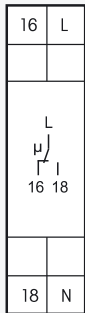


PTN12-230V



Prüftaster für Notleuchten mit eigener Akkuversorgung PTN12. 1 Wechsler 16A/250 V AC. Rückfallverzögerung zwischen 10 und 180 Minuten einstellbar. Stand-by-Verlust nur 0,5 Watt.

Reiheneinbaugerät für Montage auf Tragschiene DIN-EN 60715 TH35.
1 Teilungseinheit = 18mm breit, 58mm tief.

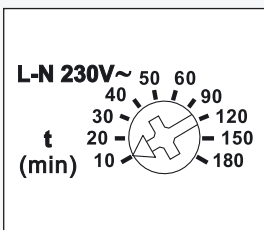
Versorgungsspannung 230V, 50/60 Hz.

Rückfallverzögerung 10, 20, 30, 40, 50, 60, 90, 120, 150 und 180 Minuten mit Drehschalter einstellbar.

Wenn die Versorgungsspannung anliegt, leuchtet die grüne LED.

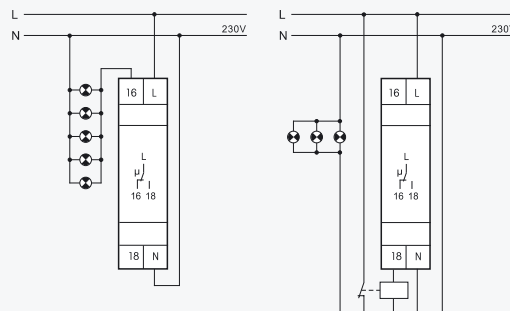
Für weitere Informationen siehe Bedienungsanleitung.

Funktions-Drehschalter



Darstellung ist die Standard-einstellung ab Werk.

Anschlussbeispiele



Direkte Ansteuerung der Notleuchten $I \leq 16\text{ A}$
⊗ Notleuchten mit eigener Akkuversorgung

Ansteuerung der Notleuchten über Schaltschütz $I > 16\text{ A}$
⊗ Notleuchten mit eigener Akkuversorgung

Technische Daten Seite 16-13. Gehäuse für Bedienungsanleitung GBA12 Zubehör Kapitel 22.

PTN12-230V

1 Wechsler 16 A

EAN 4010312603215

49,00 €/St.

Lagertyp

Unverbindliche Preisempfehlung zuzüglich gesetzl. MwSt.