

PF 43.000 | PFA 40.000

ECOOL FILTERLÜFTER | AUSTRITTSFILTER 223–265 m³/h

- Baugröße 4, Luftfördermenge bis zu 265 m³/h
- zwei Leistungsklassen, ausschnittskompatibel
- Schutzart IP 54 und IP 55, NEMA Typ 12
- UL, cUL Zulassung
- UV-Beständigkeit (IP 55 Variante)
- ausschnittskompatibel zu Baugröße 4 der 3. Generation



PRODUKT		PF 43.000						Einheit
ARTIKEL-NR.	IP 54	11643021055	11643101055	11643151055	11643851055	11643801055	11643701055	
ARTIKEL-NR.	IP 55	11643023055	11643103055	11643153055	11643853055	11643803055	11643703055	

DATEN

Nennspannung ±10 %		AC 50 60 Hz			DC			V
		400	230	115	12	24	48	
Luftfördermenge freiblasend	IP 54	223 247						m³/h
	IP 55	233 265						
Luftfördermenge in Kombination mit Austrittsfilter	IP 54	201 223						
	IP 55	180 207						
Leistungsaufnahme		49 42	45 39	40 40	12			W
Stromaufnahme		0,16 0,14	0,32 0,26	0,5 0,5	1	0,5	0,25	A
Geräuschpegel nach EN ISO 3741		42 46			42			dB (A)
Gewicht		1,67			1,51			kg
Anschlussart		Federreihenklemme						
Absicherung		6						A
Schutzart nach EN 60529 / UL 50	IP 54	NEMA Typ 12 - Standard Filter						
	IP 55	NEMA Typ 12 - Faltenfilter						
Abscheidegrad nach EN 779	IP 54	> 90						%
	IP 55	> 90						%
Güteklasse der Filtermatte nach EN 779	IP 54	G 4						
	IP 55	G 4						
Einschaltdauer		100						%
Lagerart		Kugellager						
Lebensdauer L ₁₀ (+ 40 °C) ¹		40000			80000			h
Temperaturbereich		-40 ... +55 -40 ... +131						°C °F
Bauweise (Gehäuse und Berührungsschutz)	IP 54	aus thermoplastischem Kunststoff gespritzt, selbstverlöschend UL 94 V0						
	IP 55	zusätzlich: UV-beständig						
Farbton		RAL 7035 abweichende Farben auf Anfrage						

ZUBEHÖR		ARTIKELNUMMER
Austrittsfilter	grau	11740001055
Austrittsfilter	schwarz	11740001050
Ersatzfiltermatten	5 Stück	18611600032
Thermostat		17121000000
Hygrostat		17207000000
Wetterschutzhaube aus Edelstahl		18102000017

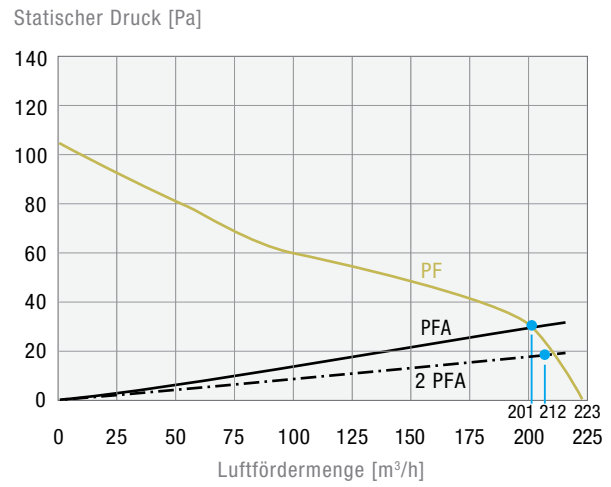
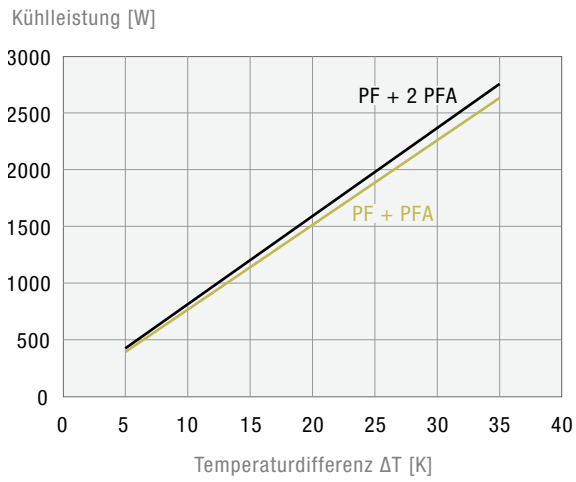
Weitere Geräteausführungen und Spannungsvarianten finden Sie auf www.pfannenberg.de und gerne auch auf Anfrage.

¹ Lüfterausfall wird definiert, wenn die Strom- und Drehzahlangaben abweichen oder das Betriebsgeräusch auffällig ist.

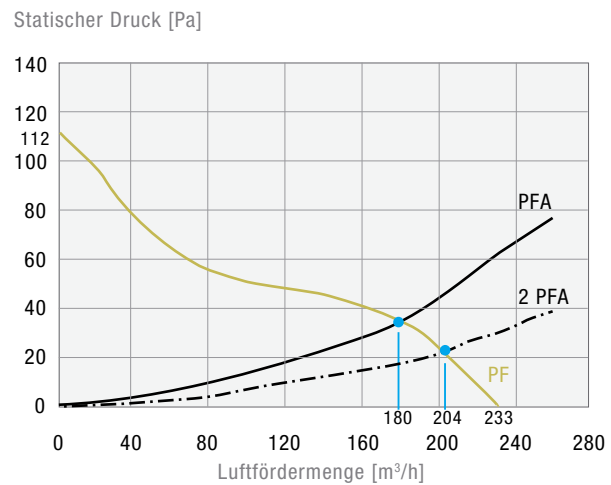
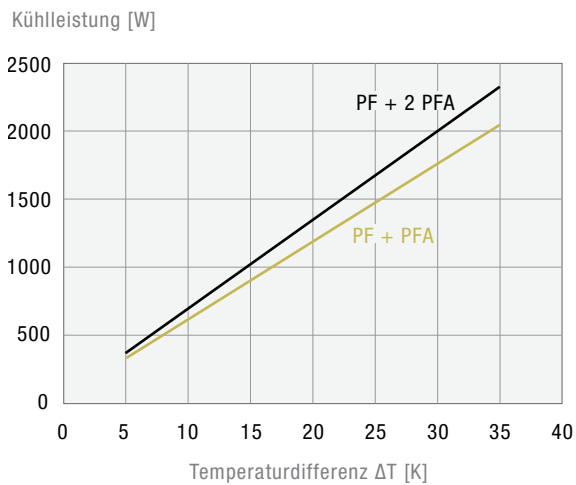
Kennlinien Kühlleistung

Kennlinien Statischer Druck

PF 43.000 IP 54

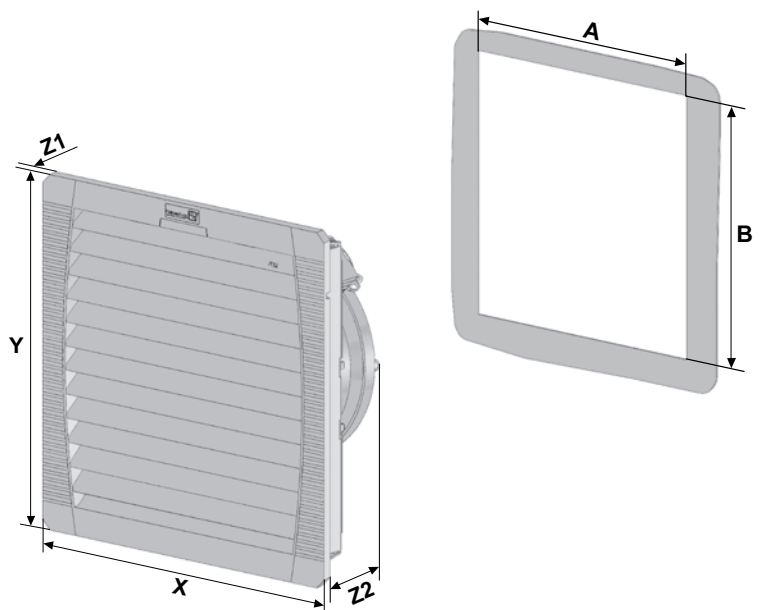


PF 43.000 IP 55



Abmessungen

mm	PF 43.000		PFA 40.000
	AC	DC	
X	252	252	252
Y	252	252	252
Z1	6	6	6
Z2	113	97	38
A¹	223	223	223
B¹	223	223	223



¹ für Materialdicke bis 2 mm
+1 mm für Materialdicke > 2 mm ≤ 3 mm