



Maxos fusion

LL500Z CB-CH WH

Maxos fusion Acc. - WH

Maxos fusion ist ein anpassbares LED-Lichtbandsystem, das eine hervorragende Lichtqualität bietet, während die Energiekosten im Vergleich zu Leuchtstofflampen mehr als halbiert werden. Für Anwendungen im Einzelhandel können die Flächenleuchte StoreSet, sowie Standard-Lichtträger und unterschiedliche Strahler-Systeme in das Tragschienensystem integriert werden. Durch diese Flexibilität kann die Beleuchtung an jede Situation angepasst werden. Für Anwendungen in der Industrie liegt der Schwerpunkt auf der Reduzierung von Installations- und Wartungskosten durch Verwendung von weniger Lichtträgern. Mit der integrierten Stromschiene mit bis zu 13 Leitern entsteht die Freiheit, die Leuchten je nach Bedarf zu positionieren und andere Services/Hardware von Drittanbietern zu integrieren. Damit können spätere Layoutänderungen jeder Zeit berücksichtigt werden.

Produkt Daten

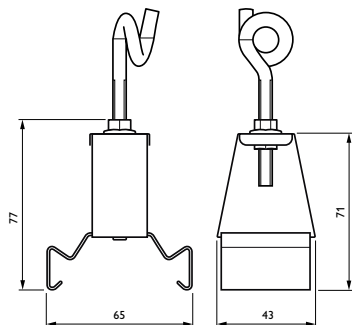
Allgemeine Eigenschaften	
CE-Zeichen	ja
Material	Edelstahl
Zubehörfarbe	WH
Product Family Code	LL500Z [Maxos fusion Acc.]
Zulassungen und Anwendungseigenschaften	
Schlagfestigkeit (IK)	IK00 [IK00]
Produktdaten	
Gesamt-Produktcode	871869637460399

Bestell-Produktname	LL500Z CB-CH WH
EAN/UPC - Produkt	8718696374603
Bestellcode	37460399
Anzahl pro Verpackung	1
Anzahl pro Umverpackung	15
Material-Nr. (12NC)	910925864233
Nettogewicht (Einzelteil)	0.081 kg



Maxos fusion

Abmessungsskizzen



Maxos Fusion LL500Z-LL600Z

