



CoreLine Trunking Gen2

LL200Z MB-SW WH (2PCS)

Coreline Trunking Gen2 - - - - - Weiß

Zubehör CoreLine Lichtband Gen2, Abhänger für Seilabhängung für ggf. zusätzliche Abhängepunkte, 2 Stück

Produkt Daten

Allgemeine Eigenschaften	
IEC-Schutzart	-
CE-Zeichen	nein
Material	Stahl
Winkel	-
Zubehörfarbe	Weiß
Produktfamiliencode	LL200Z [Coreline Trunking Gen2]

Elektrische Kenndaten	
Eingangsspannung	- V
Eingangsfrequenz	- Hz

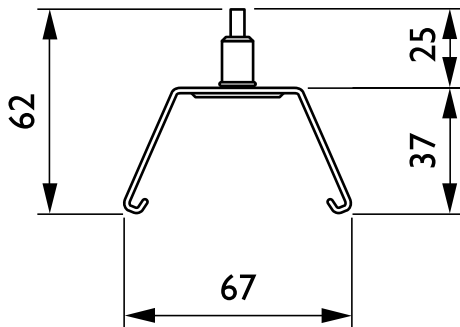
Mechanische Kenndaten	
Gesamte Länge	40 mm
Gesamte Breite	67 mm
Gesamte Höhe	62 mm
Abmessungen (Höhe x Breite x Tiefe)	62 x 67 x 40 mm (2.4 x 2.6 x 1.6 in)

Zulassungen und Anwendungseigenschaften	
Schutzart (IP)	-
Schlagfestigkeit (IK)	-

Produktinformationen	
Gesamt-Produktcode	871951418854999
Bestell-Produktname	LL200Z MB-SW WH (2PCS)
EAN/UPC - Produkt	8719514188549
Bestellcode	18854999
Anzahl pro Verpackung	1
Zähler - Pakete pro Außenkarton	6
Material-Nr. (12NC)	910925867566
Nettogewicht (Einzelteil)	0,198 kg

CoreLine Trunking Gen2

Abmessungsskizzen



Coreline Trunking Gen2 LL200Z

