

## Fußelement - UMK-FE - 2970031

Bitte beachten Sie, dass die hier angegebenen Daten dem Online-Katalog entnommen sind. Die vollständigen Informationen und Daten entnehmen Sie bitte der Anwenderdokumentation. Es gelten die Allgemeinen Nutzungsbedingungen für Internet-Downloads.  
(<http://phoenixcontact.de/download>)

Fußelement, zur Montage auf Tragschiene NS 32 oder Tragschiene NS 35/7,5 , zwischen Basis- und Seitenelement steckbar




### Artikeleigenschaften

- ✓ Die Module können sowohl über die Beschriftungsnuten im Seitenelement gekennzeichnet werden als auch durch die Phoenix Contact-Modulbezeichnung PMB, die in eine Bohrung (4 mm Ø) der Platine geschnappt wird
- ✓ Schneller Zusammenbau durch das steckbare Baukastenprinzip. Die stramme Verzapfung der einzelnen Elemente sorgt für eine hohe Verbindungsfestigkeit
- ✓ Vielfältige Möglichkeiten des externen Leiteranschlusses
- ✓ Durch den Universalfuß lassen sich die Module auf den marktgängigen EN-Tragschienen aufrasten
- ✓ Mit dem Befestigungsflansch ist eine direkte Wandmontage möglich

RoHS

### Kaufmännische Daten

Verpackungseinheit	10 STK
Mindestbestellmenge	10 STK
GTIN	 4 017918 087562
GTIN	4017918087562
Gewicht pro Stück (exklusive Verpackung)	6,050 g
Zolltarifnummer	85472000
Herkunftsland	Polen

### Technische Daten

#### Allgemein

Material Gehäuse	Polyamid
Farbe (RAL)	grün

#### Normen und Bestimmungen

Brennbarkeitsklasse nach UL 94	V2
--------------------------------	----

#### Environmental Product Compliance

# Fußelement - UMK-FE - 2970031

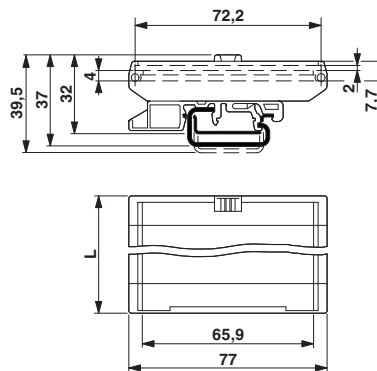
## Technische Daten

### Environmental Product Compliance

China RoHS	Zeitraum für bestimmungsgemäße Verwendung: unbegrenzt = EFUP-e
	Keine Gefahrstoffe über den Grenzwerten

## Zeichnungen

Maßzeichnung



## Klassifikationen

### eCl@ss

eCl@ss 4.0	27180401
eCl@ss 4.1	27180401
eCl@ss 5.0	27180506
eCl@ss 5.1	27180506
eCl@ss 6.0	27180802
eCl@ss 7.0	27182701
eCl@ss 8.0	27182701
eCl@ss 9.0	27182701

### ETIM

ETIM 2.0	EC001031
ETIM 3.0	EC001031
ETIM 4.0	EC001031
ETIM 5.0	EC002779
ETIM 6.0	EC002779

### UNSPSC

UNSPSC 6.01	31261501
UNSPSC 7.0901	31261501
UNSPSC 11	31261501
UNSPSC 12.01	31261501
UNSPSC 13.2	31261501

## Fußelement - UMK-FE - 2970031

### Approbationen

Approbationen

---

Approbationen

UL Recognized

---

Ex Approbationen

---

### Approbationsdetails

UL Recognized



<http://database.ul.com/cgi-bin/XYV/template/LISEXT/1FRAME/index.htm>

FILE E 240868

---