

# DATENBLATT

## Einbaulüfter für Wandverteiler



### Beschreibung

Vorbereitet zum Einbau in Boden und Dach aller 19" Wandgehäuse 1-teilig und 2-teilig  
Montagematerial für Befestigung, Stromversorgung und Erdung im Lieferumfang enthalten  
Nennspannung 230 V, 50 Hz

### Allgemeine Daten

Geeignet für 482,6 mm (19 Zoll)-Einbau	Nein
Geeignet für Wandeinbau	Ja
Ausgeführt als Einschublüfter	Nein
Umlüfter	Ja
Dachlüfter	Ja
Mit Filter	Nein
EMV-Ausführung	Nein
Montageart	Schraubbefestigung
Spannungsart	AC
Betriebsspannung bei AC 50 Hz	230 - 230 V
Betriebsspannung bei AC 60 Hz	- - -
Betriebsspannung bei DC	- - -

### Verfügbare Varianten

Art.Nr.	Bezeichnung	Anzahl der Lüfter	Volumenstrom, freiblasend	Bemessungsleistung	Tiefe	Breite	Höhe
691664	Einbaulüfter für 19" Wandgehäuse, 120 mm	1	160 m³/h	22 W	38 mm	119 mm	119 mm

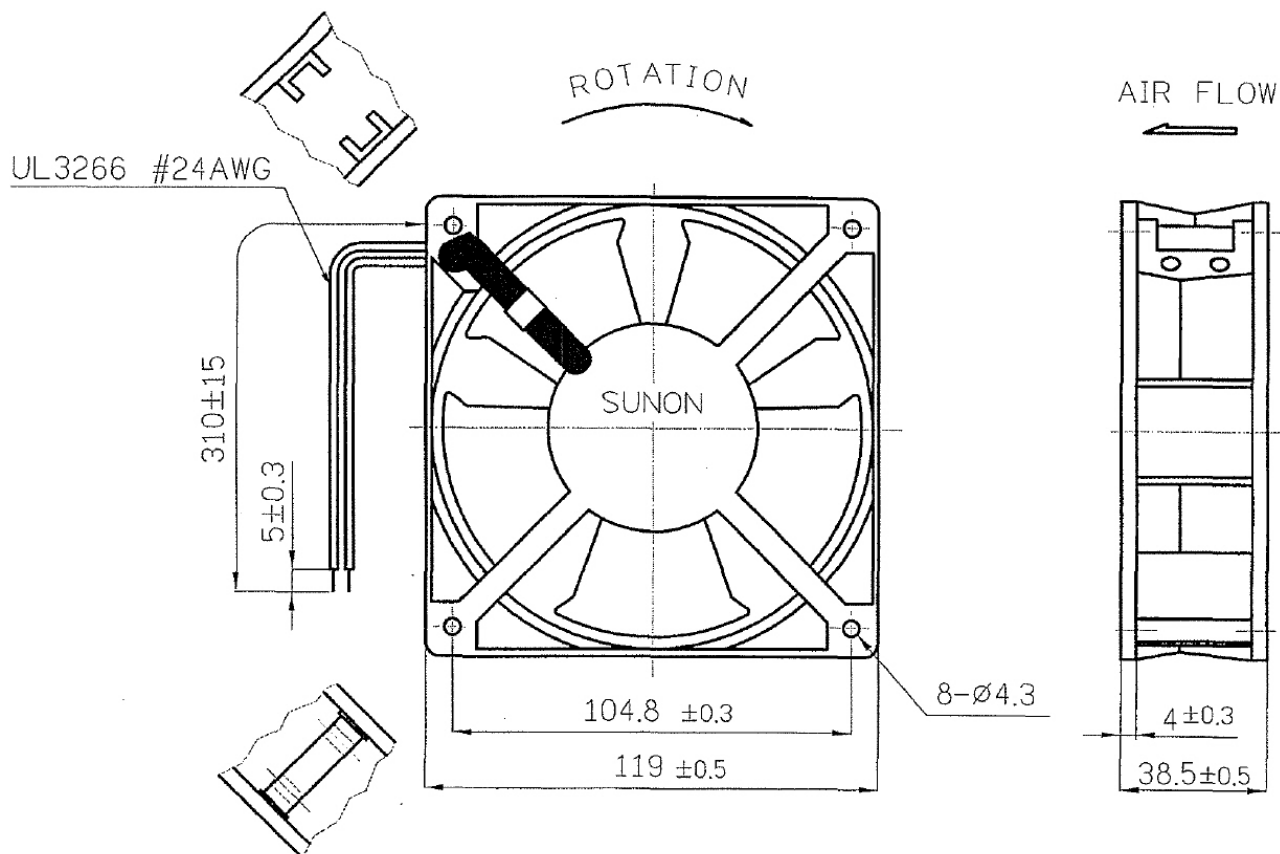
Dieses Datenblatt wurde maschinell am 28-10-2021 erzeugt. Technische Änderungen vorbehalten.



# DATENBLATT

## Einbaulüfter für Wandverteiler

### Abbildungen



### Ähnlicher Artikel

691642TTS.1	19" 1HE Temperaturregler, elektronisch, 2 Relais, RAL9005
691642T.1	19" 1HE Temperaturregler, elektronisch, 2 Relais, RAL7035

### Zubehör

691642.1	Thermostat
691664F	Filtergitter für 691664

Dieses Datenblatt wurde maschinell am 28-10-2021 erzeugt. Technische Änderungen vorbehalten.