

Außenbewegungsmelder RC-plus next N 230



weiß, Art.-Nr.: 93331

schwarz, Art.-Nr.: 93333

braun, Art.-Nr.: 93334

Edelstahl-Optik, Art.-Nr.:
93346

Produktinformationen

- Bewegungsmelder mit 230° Erfassungsbereich und Unterkriechschutz
- Mechanische Reichweitereinstellung
- Unterschiedliche Nachlaufzeit in Abhängigkeit von der Bewegungsrichtung
- Unterbrechungsfreie Parallelschaltungserkennung von mehreren Meldern.
- Manuelles Schalten über Taster möglich
- Beweglicher Kugelkopf
- Sofortige Inbetriebnahme mit den werkseitigen Einstellungen möglich
- Weitere Funktionen über optionale Fernbedienung einstellbar
- Einfache Montage durch Stecksockel
- Wand-, Decken-, Eckmontage
- Werkseinstellung 3 min und 20 Lux
- **Einsatzbeispiele:**
für schmale Grundstücke, Wege, Einfahrten

Technische Daten

| | |
|------------------------------------|---|
| Spannung: | 110 - 240 V AC 50 / 60 Hz (auf Anfrage auch mit anderen Betriebsspannungen lieferbar) |
| Abmessungen: | 121 x 71 x 85 mm |
| Typische Leistungsaufnahme: | ca. 0,5 W |

| | |
|---|--|
| Erfassungsbereich: | horizontal 230° |
| Reichweite: | max. 20 m quer max. 6 m frontal max. 4 m Unterkriechschutz |
| Überwachte Fläche bei tangentialer Bewegung: | 400 m ² / 2,5 m Montagehöhe |
| Montagehöhe min./max./empfohlen: | 2 m / 5 m / 2,5 m |
| Schutzart/-klasse: | IP54 / Klasse II |
| Umgebungstemperatur: | -25 °C bis +50 °C |
| Gehäuse: | Polycarbonat, UV-beständig |

Kanal 1 (Lichtsteuerung)

| | |
|--------------------------|--|
| Schaltleistung: | 3000 W, $\cos \varphi = 1$ 1500 VA, $\cos \varphi = 0,5$ 300 W LED max. Einschaltspitzenstrom I_p (20 ms) = 165 A max. Einschaltspitzenstrom I_p (200 μ s) = 800 A |
| Kontaktart: | 1x μ -Kontakt, Schließer/NO mit vorlaufendem Wolfram-Kontakt |
| Nachlaufzeit: | 15 s - 16 min, Impuls |
| Einschaltchwelle: | 2 - 2000 Lux |

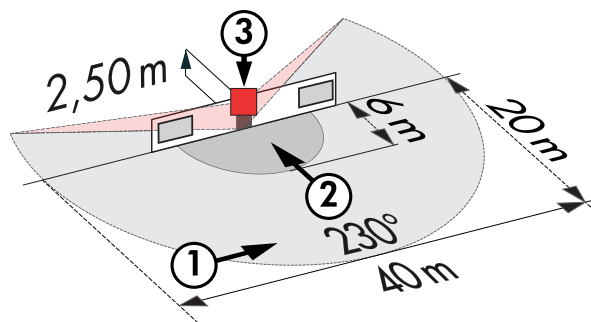
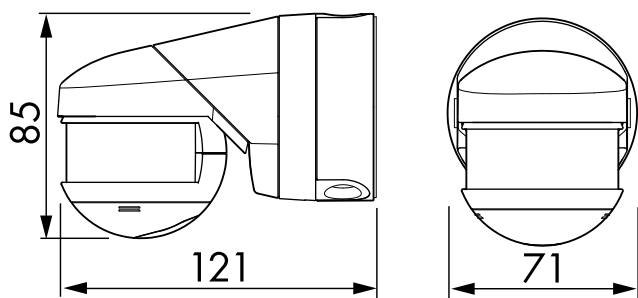
Bestelldaten

| Bezeichnung | Farbe | Artikel-Nummer | EAN-Nummer |
|--------------------|-----------------|-----------------------|-------------------|
| RC-plus next N 230 | weiß | 93331 | 4007529933310 |
| RC-plus next N 230 | schwarz | 93333 | 4007529933334 |
| RC-plus next N 230 | braun | 93334 | 4007529933341 |
| RC-plus next N 230 | Edelstahl-Optik | 93346 | 4007529933464 |

Zubehör

| Bezeichnung | Farbe | Artikel-Nummer | EAN-Nummer |
|------------------------------|-----------------|-----------------------|-------------------|
| RC-Löschglied | weiß | 10880 | 4007529108800 |
| Mini-RC-Löschglied | schwarz | 10882 | 4007529108824 |
| Außen-Ecksockel RC-plus next | weiß | 97004 | 4007529970049 |
| Außen-Ecksockel RC-plus next | braun | 97014 | 4007529970148 |
| Außen-Ecksockel RC-plus next | schwarz | 97024 | 4007529970247 |
| Außen-Ecksockel RC-plus next | Edelstahl-Optik | 97043 | 4007529970438 |
| Innenecksockel RC-plus next | weiß | 97005 | 4007529970056 |
| IR-RC-Mini | - | 92090 | 4007529920907 |

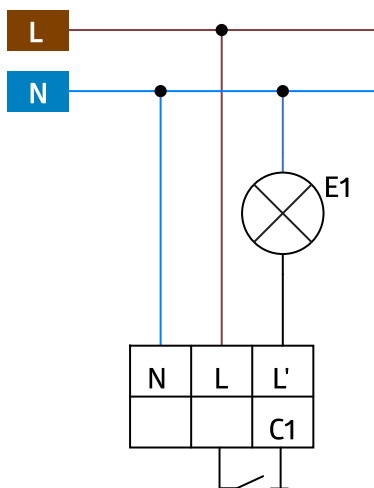
| Bezeichnung | Farbe | Artikel-Nummer | EAN-Nummer |
|-------------------------------------|---------|----------------|---------------|
| IR-RC | - | 92000 | 4007529920006 |
| IR-RC-LD | - | 92649 | 4007529926497 |
| Ballschutzkorb BSK (Ø 164 x 143 mm) | weiß | 92467 | 4007529924677 |
| IR-Adapter für Smartphones | schwarz | 92726 | 4007529927265 |



Bemaßung

Reichweitendiagramm

- 1: Quer zum Melder gehen
- 2: Frontal auf den Melder zugehen
- 3: Unterkriechschutz



Schaltbild