

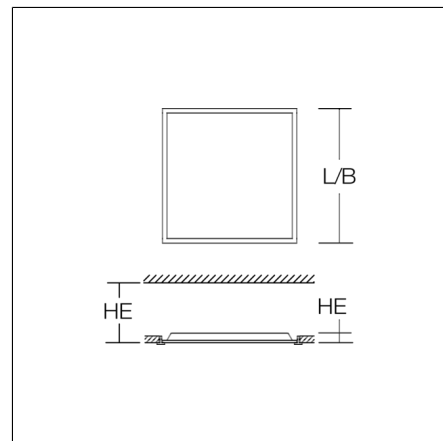
KALEEA BASIC

312559.002.1 | Einlegeleuchten



Deckeneinlegeleuchten
4051859653448
L 620, B 620

Deckeneinlege
weiß



Einlegeleuchte für Deckensysteme mit sichtbaren Tragschienen. Gehäuse Stahlblech pulverbeschichtet. Leuchtenrahmen Aluminium pulverbeschichtet. Diffusor Kunststoff mikrop Prismatisch. LED Backlight-Technologie für eine homogene Ausleuchtung der gesamten lichtabgebenden Fläche. Betriebsgerät extern. Hervorragend geeignet für Bürobereiche ($UGR \leq 19$) und Bildschirmarbeitsplätze (BAP) gem. DIN EN 12464-1.

Produktdaten

Länge L	620 mm
Breite B	620 mm
Einbaulänge LA	600 mm
Einbaubreite BA	600 mm
Einbauhöhe HE	160 mm
Einbauhöhe Leuchte HEL	33 mm
Gewicht	2.16 kg
Lichtquelle	LED
Farbtemperatur	4000 K
Bemessungsleuchtenlichtstrom	3600 lm
Bemessungsleistung	36 W
Systemeffizienz	100 lm/W
Blendungsbewertungsindex UGR (4H 8H)	17,8
Ausstrahlwinkel	81°/86°
Lebensdauer	50000 h (L80/B50)
Farbwiedergabeindex	80
Farbkonsistenz	3
Photobiologische Sicherheit nach EN 62471	Risikogruppe 0
Betriebsgerät	Konverter
Steuerung	on/off
Spannung	220 - 240 V / 50 - 60 Hz
Einschaltstrom / Einschaltzeit	/ 300 μ s
CIE Flux Code / CEN Flux Code	64 88 97 100 100
Schutzart	IP 40 raumseitig IP 20
Schutzklasse	II
Glühdrahtprüfung	650°C - 30 Sekunden
Schlagfestigkeit	IK03
Umgebungstemperatur	-20 °C ... + 30 °C
Sicherheitszeichen	Einbauleuchte nicht bedecken!
Konformitätszeichen	CE, EAC

KALEEA BASIC

312559.002.1 | Einlegeleuchten

Zubehör



982728.002
Anbaurahmen



982703.012
Durchgangsverdrahtungsbox



982958.002
Einbaurahmen zur Montage in abgehängte Decken.