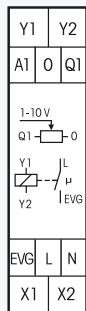
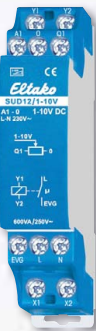


SUD12/1-10V



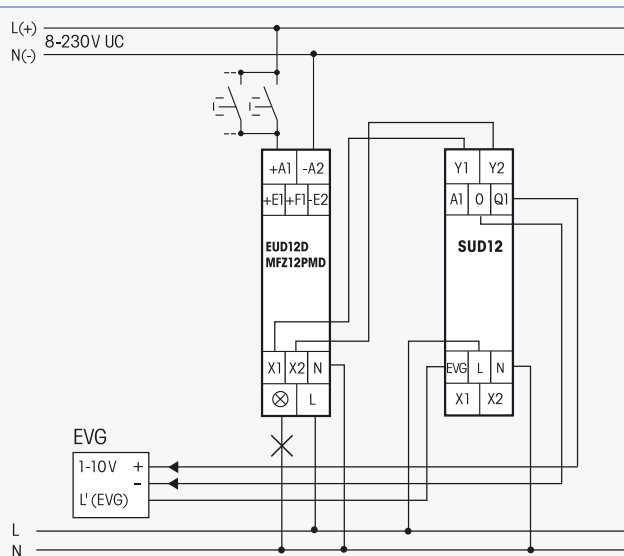
1 Schließer nicht potenzialfrei 600 VA und 1-10V-Steuerzugang 40 mA. Stand-by-Verlust nur 0,9 Watt.

Reiheneinbaugerät für Montage auf Tragschiene DIN-EN 60715 TH35.
1 Teilungseinheit = 18 mm breit, 58 mm tief.

Modernste Hybrid-Technik vereint die Vorteile verschleißfreier elektronischer Ansteuerung mit hoher Leistung von Spezialrelais.

Das Steuergerät SUD12 kann in zwei Schaltungsarten verwendet werden.

Schaltungsart 1-10V-Ausgang



In dieser Schaltungsart können, in Verbindung mit einem Universal-Dimmerschalter EUD12D bzw. MFZ12PMD elektronische Vorschaltgeräte und Trafos mit einer 1-10V-Schnittstelle bis zu 40 mA Gesamt-Steuerstrom angesteuert werden.

Der EUD12D bzw. MFZ12PMD wird mit Tastern am Universal-Steuerspannungs-Eingang örtlich und ggf. zentral gesteuert und veranlasst das SUD12 über die Anschlüsse Y1/Y2 zur Regelung des 1-10V-Ausganges O/Q1 für die Schnittstelle.

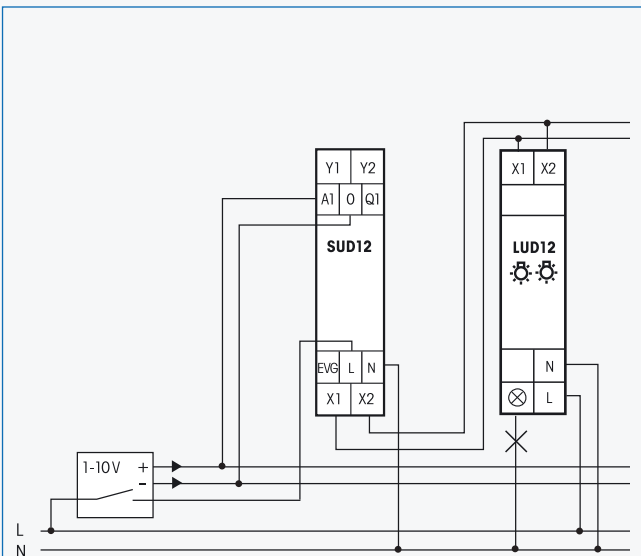
Die Ein- und Ausschaltung der Last erfolgt mit einem bistabilen Relais am Ausgang EVG. **Schaltung im Nulldurchgang zur Kontaktschonung.** Schaltleistung Leuchtstofflampen oder NV-Halogenlampen mit EVG 600 VA.

Durch die Verwendung eines bistabilen Relais gibt es auch im eingeschalteten Zustand keine Spulen-Verlustleistung und keine Erwärmung hierdurch.

Nach der Installation die automatische kurze Synchronisation abwarten, bevor der geschaltete Verbraucher ans Netz gelegt wird.

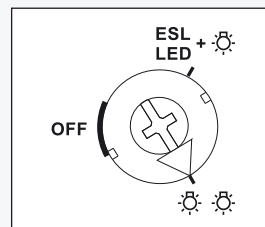
An den Universal-Dimmerschalter EUD12D kann gleichzeitig eine direkt dimmbare Lampe angeschlossen werden. Außerdem kann der Universal-Dimmerschalter EUD12D bzw. MFZ12PMD mit Leistungszusätzen LUD12 für direkt dimmbare Lampen und Leuchten erweitert werden, wie auf Seite 13-6 beschrieben.

Schaltungsart 1-10V-Eingang



In dieser Schaltungsart kann, in Verbindung mit einem an die Anschlüsse X1/X2 angeschlossenen Leistungszusatz LUD12, der Ausgang eines 1-10V-Steuergerätes an A1/O in eine direkte Dimmfunktion umgesetzt werden. Das Ein- und Ausschalten erfolgt ebenfalls extern an L des SUD12.

Der Drehschalter des LUD12 muss unbedingt in die Stellung (zusätzliche Leuchten) gestellt werden.



An das Steuergerät SUD12 können weitere Leistungszusätze LUD12 in der Schaltungsart "Leistungserhöhung mit zusätzlichen Leuchten" angeschlossen werden, wie auf Seite 13-7 beschrieben.

An den Steuereingang A1/O kann auch direkt ein 100K-Potentiometer zur Helligkeitsregulierung angeschlossen werden. Wird der Eingang A1/O getrennt, dimmt der LUD12 auf maximale Helligkeit.

Technische Daten Seite 13-19. Gehäuse für Bedienungsanleitung GBA12 Zubehör Kapitel 22.

SUD12/1-10V

1 Schließer 600 VA

EAN 4010312108116

52,30 €/St.

Lagertyp

Unverbindliche Preisempfehlung zuzüglich gesetzl. MwSt.