

## Datenblatt - AZ 16-12ZVK

Sicherheitsschalter mit getrenntem Betätiger / AZ 16



Vorzugstyp



(Die Abbildung kann vom Original abweichen!)

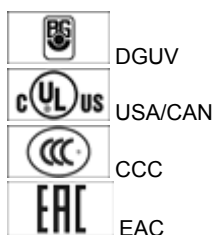
- Kunststoffgehäuse
- schutzisoliert
- großer Anschlussraum
- 52 mm x 90 mm x 30 mm
- Mehrfach-Codierung
- hohe Lebensdauer
- hohe Kontaktsicherheit bei niedrigen Strömen
- unempfindlich gegen Verschmutzung
- Langlöcher zum Einstellen, Rundlöcher zum Fixieren
- 3 Leitungseinführungen M 16 x 1.5

### Bestelldaten

Produkt-Typbezeichnung	AZ 16-12ZVK
Artikelnummer	101152725
EAN Code	4030661166247
eCl@ss	27-27-26-02

### Zulassung

Zulassung




### Sicherheitsbetrachtung

Vorschriften	EN ISO 13849-1
B <sub>10d</sub> Öffner (NC)	2.000.000
B <sub>10d</sub> Schließer (NO)	1.000.000
- Hinweis	bei 10% I <sub>e</sub> und ohmscher Last
Gebrauchsdauer	20 Jahre
Hinweis	$MTTF_d = \frac{B_{10d}}{0,1 \times n_{op}}$

$$n_{op} = \frac{d_{op} \times h_{op} \times 3600 \text{ s/h}}{t_{cycle}}$$

### Allgemeine Daten

Produkt-Name	AZ 16
Vorschriften	EN 60947-5-1, BG-GS-ET-15
Richtlinienkonformität (J/N) 	Ja
Werkstoffe	
- Werkstoff des Gehäuses	Kunststoff, glasfaserverstärkter Thermoplast, selbstverlöschend
- Werkstoff der Kontakte	Silber
Gehäusebeschichtung	keine
Gewicht	120 g

## Mechanische Daten

Ausführung des elektrischen Anschlusses	Schraubanschluss
Anschlussquerschnitt	
- min. Anschlussquerschnitt	0,75 mm <sup>2</sup>
- max. Anschlussquerschnitt	2,5 mm <sup>2</sup>
Mechanische Lebensdauer	> 1.000.000 Schaltspiele
Hinweis	Alle Angaben zum Anschlussquerschnitt verstehen sich einschließlich Aderendhülsen.
erhöhte Rastkraft (J/N)	Nein
mit Rückstellkraft (J/N)	Ja
Zwangsöffnungskraft	20 N
Zwangsöffnungsweg	8 mm
Betätigungsgeschwindigkeit	max. 2 m/s

## Umgebungsbedingungen

Umgebungstemperatur	
- min. Umgebungstemperatur	-30 °C
- max. Umgebungstemperatur	+80 °C
Schutzart	IP67 gemäß IEC/EN 60529

## Elektrische Daten

Ausführung des Schaltelementes	Schließer (NO), Öffner (NC)
Schaltprinzip	Sprungschaltung mit Reibkontakt
Anzahl der Hilfskontakte	1 St.
Anzahl der Sicherheitskontakte	2 St.
Bemessungsstoßspannungsfestigkeit U <sub>imp</sub>	4 kV
Bemessungsisolationsspannung U <sub>i</sub>	500 V
Thermischer Dauerstrom I <sub>the</sub>	10 A
Gebrauchskategorie	AC-15: 230 V / 4 A, DC-13: 24 V / 4 A
Kurzschlusschutz	6 A gG D-Sicherung

## ATEX

Explosionsschutz-Kategorie für Gas	keine
Explosionsschutz-Kategorie für Staub	keine

## Abmessungen

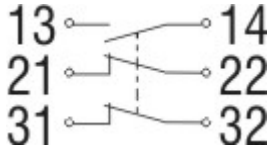
Abmessungen des Sensors	
- Breite des Sensors	52 mm

- Höhe des Sensors 90 mm
- Länge des Sensors 30 mm

## Lieferumfang

Die Betätiger sind nicht im Lieferumfang enthalten.

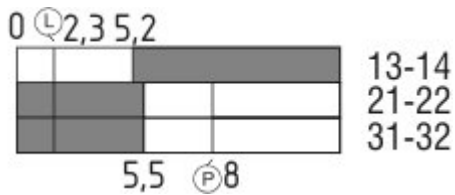
## Kontaktbild



Hinweis zum Kontaktbild

- zwangsöffnender Öffnerkontakt
- betätigt
- unbetätigt
- Schließerkontakt
- Öffnerkontakt

## Schaltwegdiagramm



Hinweis zum Schaltwegdiagramm

- Kontakt geschlossen
- Kontakt geöffnet
- Einstellbereich
- Rastpunkt
- Zwangsöffnungsweg/-winkel

**VS** Verstellbereich Schließer

**VÖ** Verstellbereich Öffner

**N** Nachlauf

Die dargestellten Schaltwege für die Schließer- und Öffnerkontakte sind auf andere Kontaktkombinationen übertragbar.

## Bestellindex

Der Bestellindex wird an die Typenbezeichnung des Schalters angehängt.

Bestellbeispiel: AZ 16-12ZVK-**M20**

...-**M20**

Leitungseinführungen M20

## Typenschlüssel

AZ 16-(1)ZV(2)K-(3)-(4)-(5)

(1)

ohne

1 Schließer (NO) / 1 Öffner (NC)

<b>02</b>	2 Öffner (NC)
<b>03</b>	3 Öffner (NC)
<b>12</b>	1 Schließer (NO) / 2 Öffner (NC)
<b>(2)</b>	
<i>ohne</i>	Rückstellkraft
<b>R</b>	Rastkraft 30 N
<b>(3)</b>	
<b>G24</b>	mit LED ( <i>nur bei Ausführung mit einem Schließer- und einem Öffnerkontakt möglich.</i> )
<b>(4)</b>	
<i>ohne</i>	Leitungseinführung M16
<b>M20</b>	Leitungseinführung M20
<b>ST</b>	Stecker M12, 4-polig, unten
<b>STL</b>	Stecker M12, 4-polig, links
<b>STR</b>	Stecker M12, 4-polig, rechts
<b>(5)</b>	
<b>2254</b>	Rastkraft 5 N
<b>1762</b>	Frontmontage
<b>1637</b>	Kontaktvergoldung

## Dokumente

---

**Betriebsanleitung und Konformitätserklärung** (pt) 287 kB, 08.07.2016

Code: mrl\_az15-16\_pt

**Betriebsanleitung und Konformitätserklärung** (pt) 433 kB, 25.05.2010

Code: mrl\_az15-16\_pt

**Betriebsanleitung und Konformitätserklärung** (de) 267 kB, 04.03.2016

Code: mrl\_az15-16\_de

**Betriebsanleitung und Konformitätserklärung** (fr) 284 kB, 27.04.2016

Code: mrl\_az15-16\_fr

**Betriebsanleitung und Konformitätserklärung** (jp) 564 kB, 23.08.2016

Code: mrl\_az15-16\_jp

**Betriebsanleitung und Konformitätserklärung** (cs) 400 kB, 11.10.2011

Code: mrl\_az15-16\_cs

**Betriebsanleitung und Konformitätserklärung** (es) 281 kB, 09.03.2016

Code: mrl\_az15-16\_es

**Betriebsanleitung und Konformitätserklärung** (pl) 313 kB, 15.04.2016

Code: mrl\_az15-16\_pl

**Betriebsanleitung und Konformitätserklärung** (sv) 275 kB, 17.06.2015

Code: mrl\_az15-16\_sv

**Betriebsanleitung und Konformitätserklärung** (da) 398 kB, 17.11.2011

Code: mrl\_az15-16\_da

**Betriebsanleitung und Konformitätserklärung** (en) 283 kB, 04.03.2016

Code: mrl\_az15-16\_en

**Betriebsanleitung und Konformitätserklärung (nl)** 266 kB, 02.07.2013

Code: mrl\_az15-16\_nl

**Betriebsanleitung und Konformitätserklärung (fi)** 256 kB, 02.07.2015

Code: mrl\_az15-16\_fi

**Betriebsanleitung und Konformitätserklärung (it)** 275 kB, 15.04.2016

Code: mrl\_az15-16\_it

**Montage- und Anschlussanleitung (de, en, fr, it, es, jp)** 181 kB, 12.06.2007

Code: m\_mazp01

**Baumusterprüfbescheinigung (en)** 135 kB, 18.11.2014

Code: z\_z15p02

**Baumusterprüfbescheinigung (de)** 138 kB, 18.11.2014

Code: z\_z15p01

**CCC Zertifikat (en)** 847 kB, 21.07.2016

Code: q\_175p02

**CCC Zertifikat (cn)** 815 kB, 21.07.2016

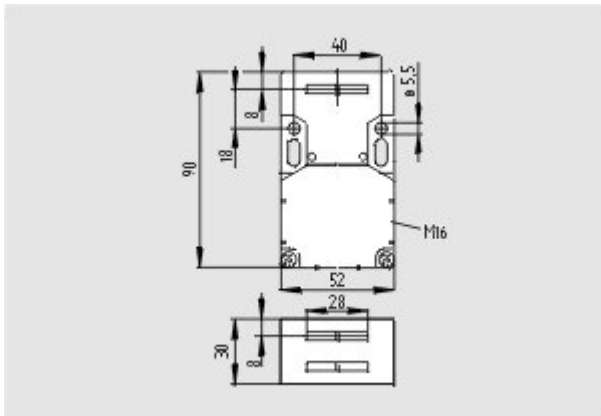
Code: q\_175p03

**EAC Zertifikat (ru)** 844 kB, 05.10.2015

Code: q\_6037p17\_ru

## Abbildungen

---



Maßzeichnung (Grundgerät)

---

## Systemkomponenten

---

### Betätiger

101083036 - AZ 15/16-B1





**101092711 - AZ 15/16-B1-1747**

- zur spielfreien Zuhaltung leichter Schutztüren
- nachrüstbar



**101093553 - AZ 15/16-B1-1747**

- zur spielfreien Zuhaltung leichter Schutztüren
- der Haftmagnet lässt sich in jeder Betätigungsebene leicht montieren
- nachrüstbar



**101108276 - AZ 15/16-B1-2024**



**101108278 - AZ 15/16-B1-2024 MIT SCHLITZABDECKUNG**

- zum Schutz gegen das Eindringen von grobem Schmutz

K.A. Schmersal GmbH & Co. KG, Möddinghofe 30, D-42279 Wuppertal

Die genannten Daten und Angaben wurden sorgfältig geprüft. Technische Änderungen und Irrtümer vorbehalten.

Generiert am 22.08.2017 - 15:05:44h Kasbase 3.2.7.F.64l