

Produktbeschreibung

Einbautürlautsprecher für Fremd-Telekommunikationsanlagen mit Post-Verstärker-Geräten PVG von Siedle, in Anlagen mit dem 6+n-System, oder für Aufzugssysteme als Fahrkorbsprechstellen.

Einbau in bauseits gestelltes Sprechfach, Türkonstruktion, Briefkastenanlage etc. möglich. Montagefreundlich durch universelle Befestigungsmöglichkeiten; bei Verwendung der Jalousie ZJ 051-... direkt auf dieser anschraubbar. Lautstärkereger für Mikrofon und Lautsprecher.

Technische Daten

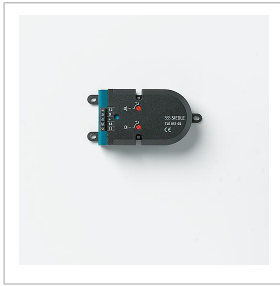
Schutzart:	abhängig von den Einbaubedingungen
Abmessungen (mm) B x H x T:	124 x 60 x 31
Abmessungen Gehäuse (mm) B x H x T:	100 x 60 x 31

Artikelinformationen

Artikel-Bezeichnung	Artikelbeschreibung	Farbe/Material	KG Artikel-Nr.
TLE 051-02	Einbautürlautsprecher	Schwarz	A 200043874-00

Einbautürlautsprecher
TLE 051-02

Seite 2

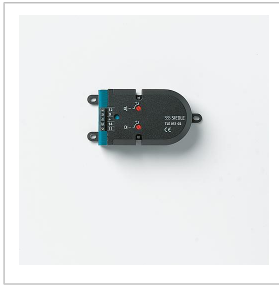


Zubehör

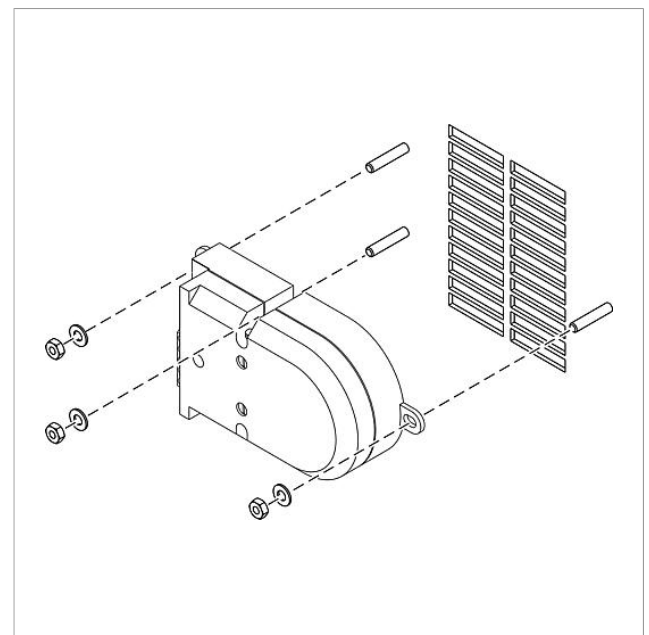
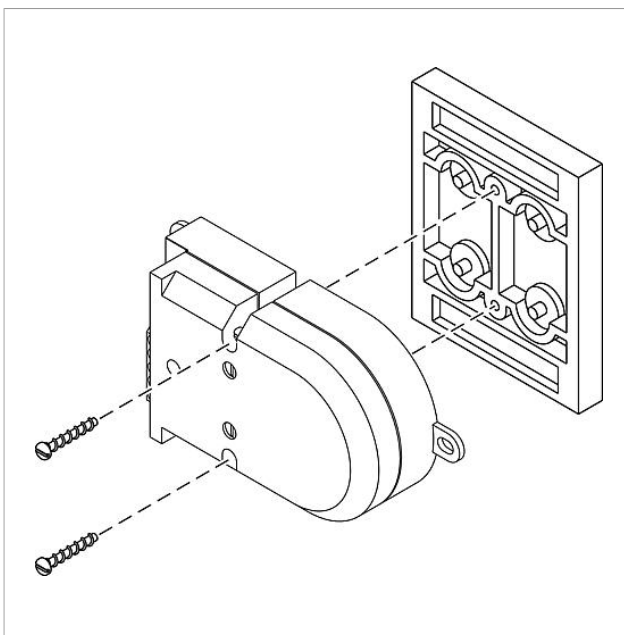
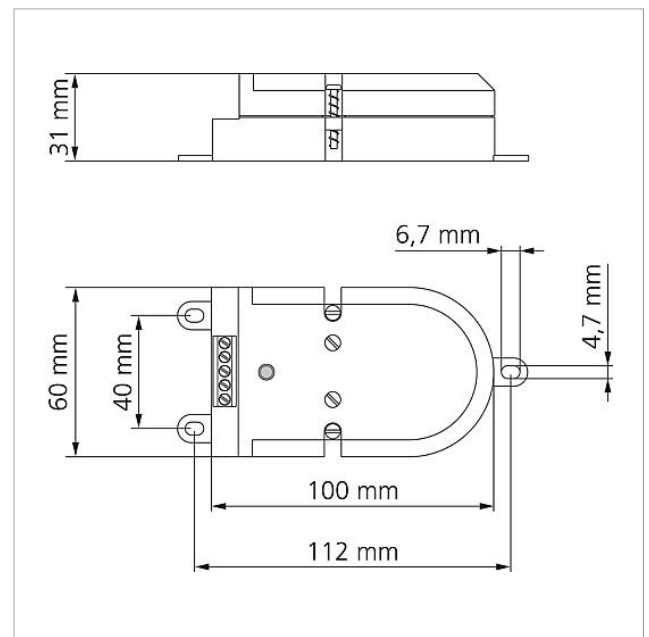
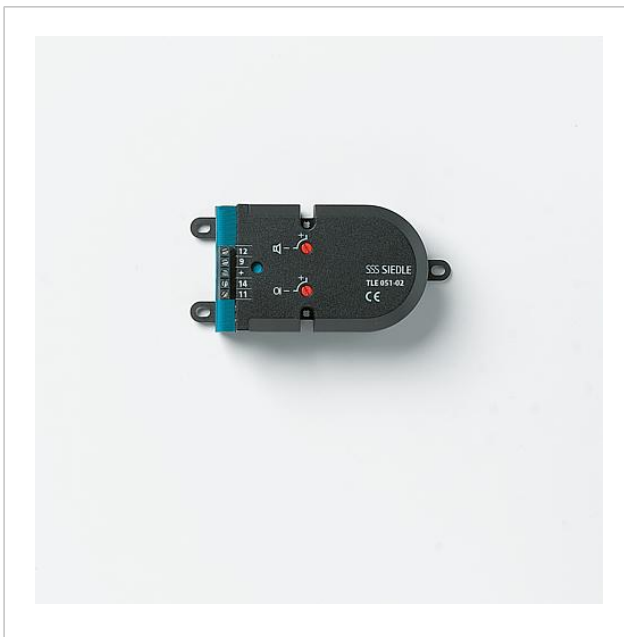
Artikel-Bezeichnung	Artikelbeschreibung	Farbe/Material	KG Artikel-Nr.
ZJ 051-0	Zubehör-Jalousie	Schwarz	A 200008139-00
ZTL 051-0	Universal-Montageadapter	Schwarz	A 200009632-01

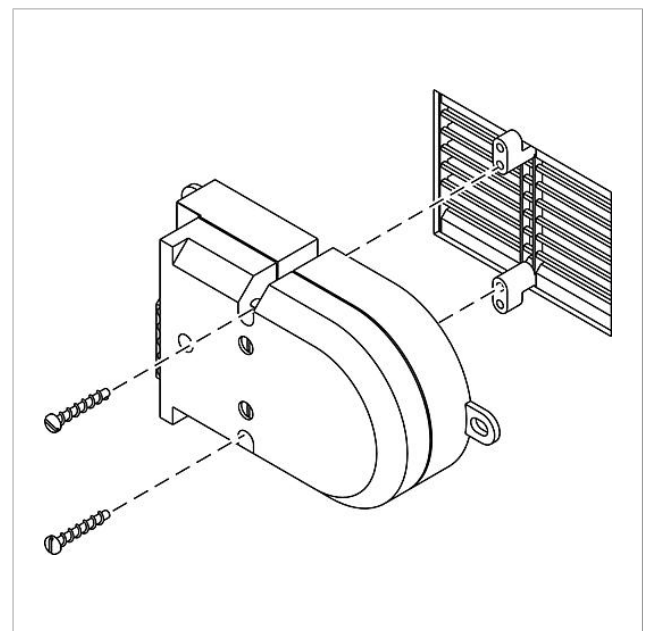
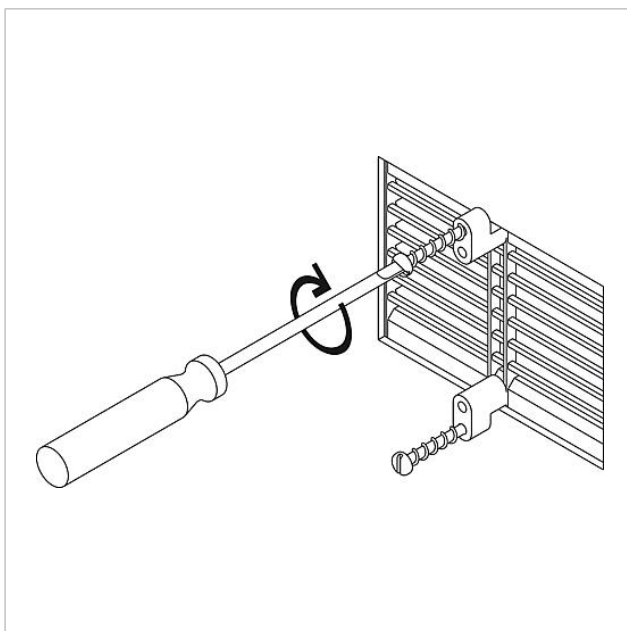
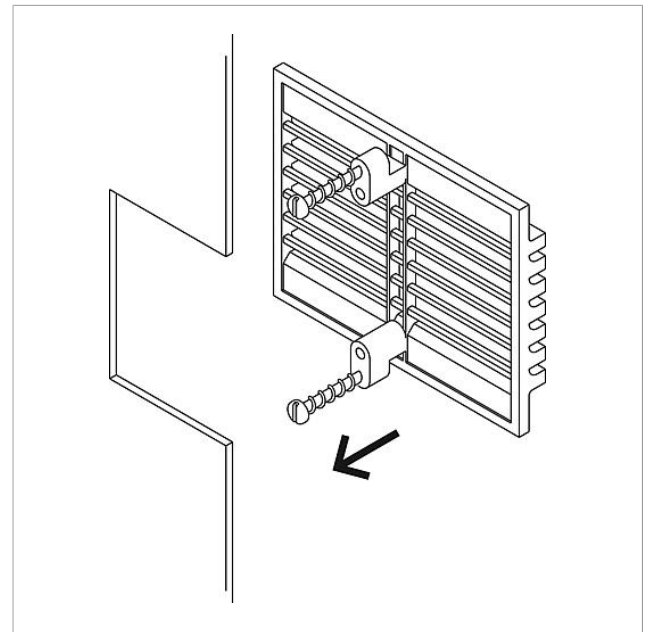
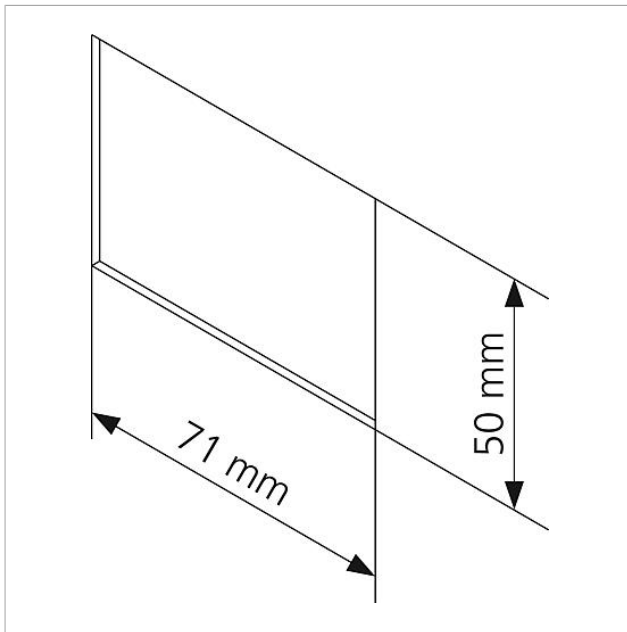
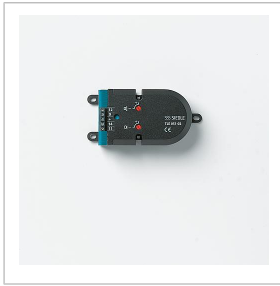
Ersatzteile

Artikel-Bezeichnung	Artikelbeschreibung	Farbe/Material	KG Artikel-Nr.
TLE 061-0	Mikrofon	Sonstiges	E 200017559-00
TLM 611/612/645-.../01, BTLM 650-.../03	Lautsprecher	Sonstiges	E 200029074-00



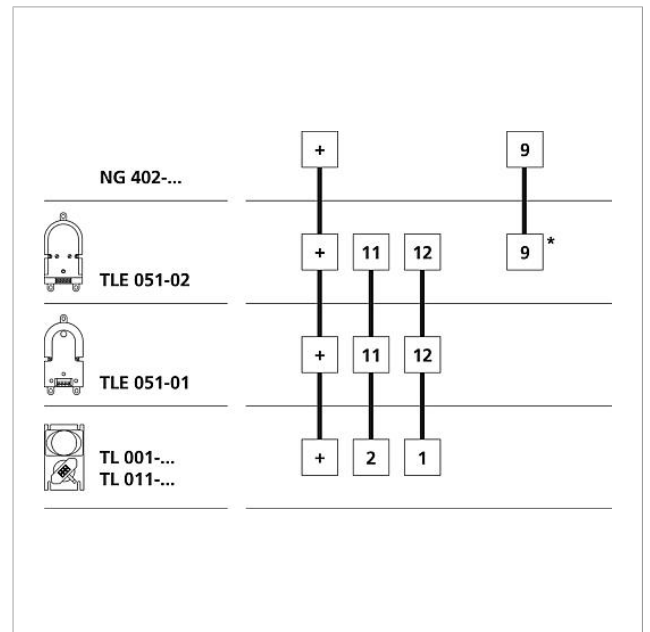
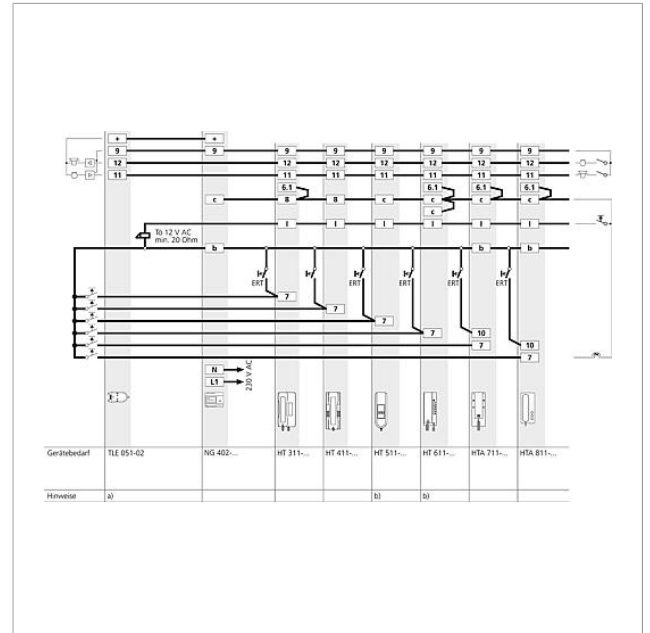
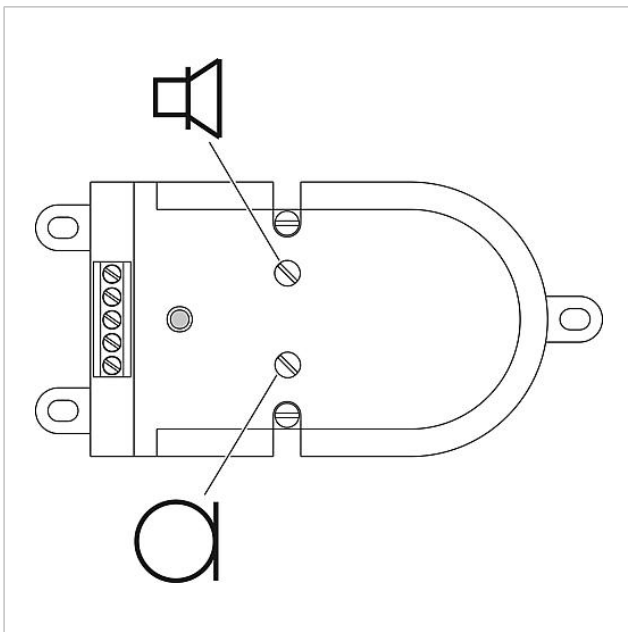
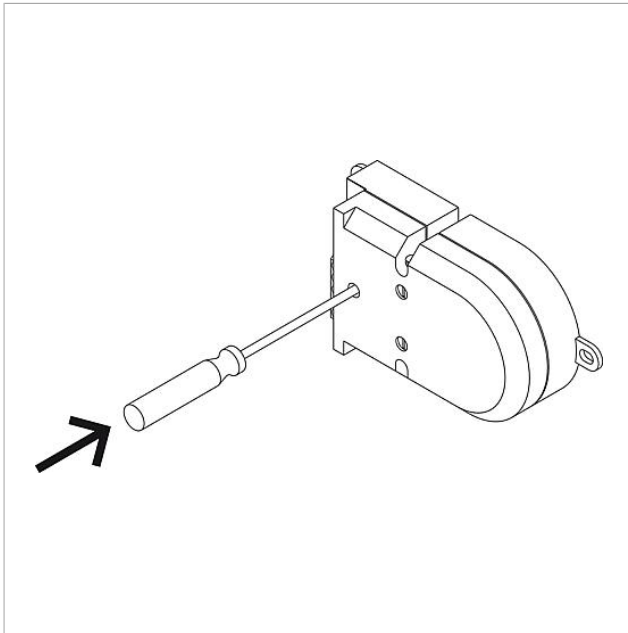
Zeichnungen / Montage





Einbautürlautsprecher TLE 051-02

Seite 5





Weitere Dokumente

TLE 051-02 Einbau-Türlautsprecher	Produktinformation	782 kB	herunterladen
AS-2/53-1 mit TLE 051-... und HT 111-... bis HTA 811-...	Anschlussplan	51,9 kB	herunterladen
AS-2/53-2 mit TLE 051-... und TLM 611-...	Anschlussplan	38,2 kB	herunterladen
AS-2/73-2 TLE 051-..., UG 502-..., 4 Haustelefone HT 611-...	Anschlussplan	44,1 kB	herunterladen
TLE 051-... Einbau-Türlautsprecher	Konformitätserklärung	519 kB	herunterladen

S. Siedle & Söhne
Telefon- und
Telegrafenbergwerk OHG

Postfach 1155
78113 Furtwangen
Bregstraße 1
78120 Furtwangen

Telefon +49 7723 63-0
Telefax +49 7723
63-300
www.siedle.de
info@siedle.de