





Schlüssel für Schlüsselschalter CES, Schließ-Nr. SSG 10



Produkt-Markename	SIRIUS ACT
Produkt-Bezeichnung	Schlüssel
Ausführung des Produkts	CES
Produkttyp-Bezeichnung	3SU1
Betätigungselement	
Schlüsselnummer	SSG10
Umgebungsbedingungen	
Umweltkategorie während Betrieb gemäß IEC 60721	3M6, 3S2, 3B2, 3C3, 3K6 (bei relativer Luftfeuchtigkeit von 10 ... 95 %)
Einbau/ Befestigung/ Abmessungen	
Höhe	21,5 mm
Breite	2,2 mm
Tiefe	53,2 mm
Zubehör	
Material des Zubehörs	Metall
Farbe des Zubehörs	silber
Approbationen/Zertifikate	

allgemeine Produktzulassung			Konformitätserklärung	Prüfbescheinigungen
				Sonstige spezielle Prüfbescheinigungen

Prüfbescheinigungen	Marine / Schiffbau				
Typprüfbescheinigung/Werkzeugzeugnis					

Marine / Schiffbau	Sonstige				
	Bestätigungen				

Weitere Informationen

Information- and Downloadcenter (Kataloge, Broschüren,...)

<http://www.siemens.de/industrial-controls/catalogs>

Industry Mall (Online-Bestellsystem)

<https://mall.industry.siemens.com/mall/de/de/Catalog/product?mlfb=3SU1950-0FP80-0AA0>

CAX-Online-Generator

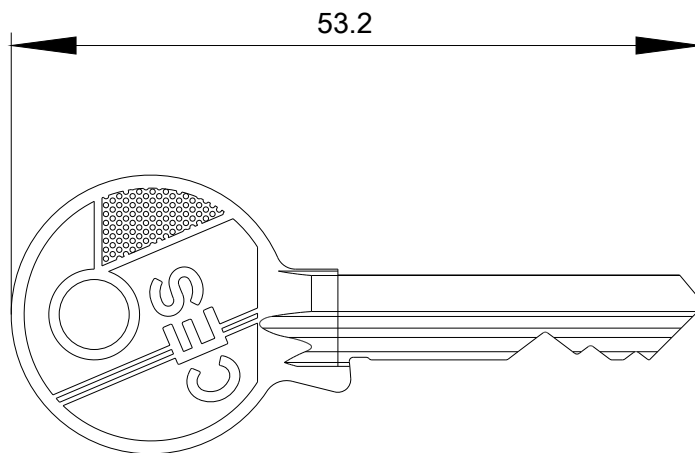
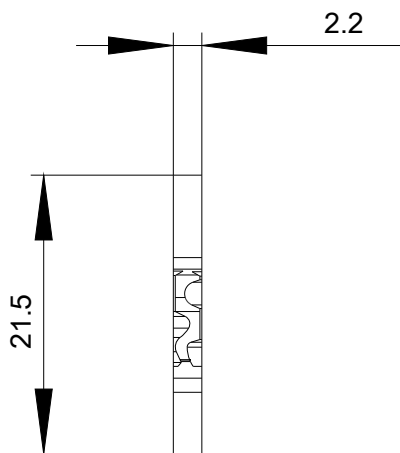
<http://support.automation.siemens.com/WW/CAXorder/default.aspx?lang=de&mlfb=3SU1950-0FP80-0AA0>

Service&Support (Handbücher, Betriebsanleitungen, Zertifikate, Kennlinien, FAQs,...)

<https://support.industry.siemens.com/cs/ww/de/ps/3SU1950-0FP80-0AA0>

Bilddatenbank (Produktfotos, 2D-Maßzeichnungen, 3D-Modelle, Geräteschaltpläne, EPLAN Makros, ...)

http://www.automation.siemens.com/bilddb/cax_de.aspx?mlfb=3SU1950-0FP80-0AA0&lang=de



letzte Änderung:

29.04.2019