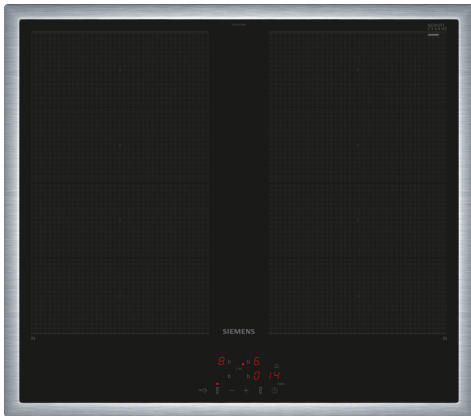


iQ700, Induktionskochfeld, 60 cm, herdsteuert, Schwarz, Mit Rahmen aufliegend EY645CXB6E



Sonderzubehör

HZ9FF030 Flex Pfannen-Set, 3-teilig, HZ9FF040 Flex Pfannen-Set, 4-teilig, HZ9SE030 3-er Set best aus 2 Töpfen + 1 Pfanne, HZ9SE040 4 teiliges Topfset, HZ9SE060 6 teiliges Topfset, HZ9TY010 Teppan Yaki, HZ390011 Bräter aus Edelstahl mit Glasdeckel, HZ390012 Dampfeinsatz für Edelstahlbräter, HZ390090 Wok-Set 3-teilig, HZ390512 Teppan Yaki (groß), HZ390522 Grillplatte, HZ9ES100 Espresso-Kocher 4 Tassen, HZ9FE280 Eisenpfanne Ø 18 / 28 cm, HZ9FF010 Flex Pfanne, groß

Das moderne varioInduktions-Kochfeld - für mehr Flexibilität beim Kochen.

- ✓ varioInduktion: das Kochfeld passt sich automatisch dem Kochgeschirr an.
- ✓ powerBoost – Erhöhe die Power einzelner Induktionszonen um bis zu 50 %.
- ✓ Schaltet die Kochzone sicher ab - Timer mit Sicherheitsabschaltung.
- ✓ Verhindert sicher ungewolltes Einschalten - Kindersicherung.
- ✓ Schneller, sauberer und sicherer kochen - powerInduktion.

Ausstattung

Technische Daten

Gerätetyp:	Kochfeld
Glaskeramik	
Bauform:	Einbau
Energiequelle:	Elektro
Anzahl der Kochzonen:	4
Min. Nischenmaße für Installation (H x B x T):	55 x 560-560 x 490-500 mm
Breite:	583 mm
Abmessungen des Gerätes:	55 x 583 x 513 mm
Abmessungen des verpackten Gerätes:	130 x 750 x 600 mm
Nettogewicht:	12.5 kg
Bruttogewicht:	14.7 kg
Restwärmeanzeige:	Getrennt
Lage der Steuerung:	Vorne
Art der Steuerung:	mit Einbaubacköfen/-herden kombiniert
Hauptoberflächenmaterial:	Glaskeramik
Oberflächenfarbe:	Schwarz, Edelstahl
Rahmenfarbe:	Edelstahl
Länge Anschlusskabel:	86.0 cm
EAN-Nummer:	4242003934821
Spannung:	220-240 V
Frequenz:	50; 60 Hz



iQ700, Induktionskochfeld, 60 cm, herdgesteuert, Schwarz, Mit Rahmen aufliegend EY645CXB6E

Ausstattung

- 60 cm: Platz für 4 Töpfe oder Pfannen

Flexibilität der Kochzonen

- 2 x varioInduktion: Verwenden Sie Kochgeschirr beliebiger Form und Größe innerhalb der 40 cm langen Zone.
- Kochzone vorne links: 225 mm, 190 mm, 2.2 kW (maximale Leistung 3.7 kW)
- Kochzone hinten links: 190 mm, 225 mm, 2.2 kW (maximale Leistung 3.7 kW)
- Kochzone hinten rechts: 190 mm, 225 mm, 2.2 kW (maximale Leistung 3.7 kW)
- Kochzone vorne rechts: 190 mm, 225 mm, 2.2 kW (maximale Leistung 3.7 kW)

Benutzerfreundlichkeit

- Dieses Kochfeld ist nur in Kombination mit einem geeigneten Einbauherd (HE) zu betreiben: Steuern Sie die Leistung mit den Knebeln am Herd und Sie sehen die eingestellte Leistungsstufen auf dem Kochfeld.
- 17 Leistungs-Stufen: Steuern Sie die Leistung der Kochstelle mit den Knebeln am Herd.
- Timer
- - Schaltet die Kochzone am Ende der eingestellten Zeit aus (z. B. bei gekochten Eiern).
- countDown-Funktion
- - Am Ende der eingestellten Zeit ertönt ein Signal (z. B. beim Pastakochen).

Zeitersparnis und Effizienz

- powerBoost-Funktion für alle Induktions-Kochzonen möglich
- - Mit 50 % mehr Leistung z. B. Wasser schneller zum Kochen bringen als auf höchster Leistungsstufe.

Design

- Flachrahmen-Design

Sicherheit

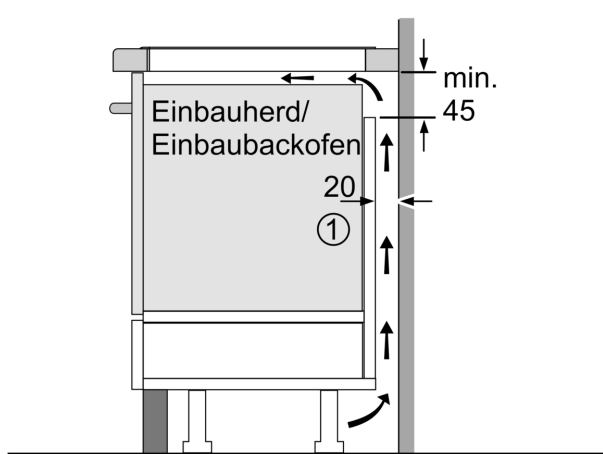
- 2-stufige Restwärmeanzeige je Kochzone: Zeigt an welche Kochzonen noch heiß oder warm sind.
- Kindersicherung: Verhindert eine unbeabsichtigte Aktivierung des Kochfeldes.
- Automatische Sicherheitsabschaltung: Aus Sicherheitsgründen schaltet das Kochfeld nach einer voreingestellten Zeit ohne Interaktion automatisch ab (einstellbar).

Installation

- Maße des Gerätes (HxBxT mm): 55 x 583 x 513
- Erforderliche Nischengröße (HxBxT mm) : 55 x 560 x (490 - 500)
- Minimale Arbeitsplattenstärke: 16 mm
- Gesamtanschlusswert: 7400 W
- Netzkabel: 86 cm, verbunden an Anschlussleiste

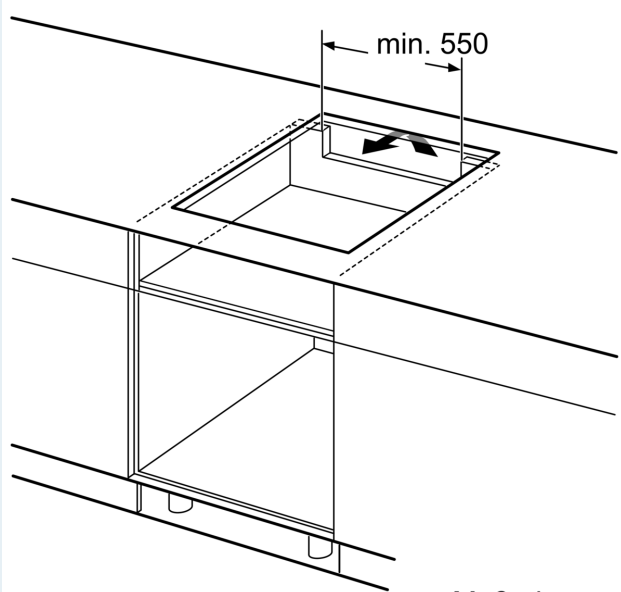
**iQ700, Induktionskochfeld, 60 cm,
herdgesteuert, Schwarz, Mit
Rahmen aufliegend
EY645CXB6E**

Maßzeichnungen



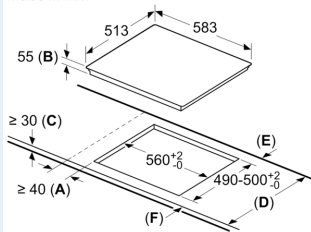
① Lüftungsspalt muß vorgesehen werden.

Maße in mm



Maße in mm

Maße in mm



- A: Mindestabstand vom Kochplattenausschnitt zur Wand.
- B: Einbautiefe
- C: Der Abstand zwischen der Oberfläche der Arbeitsplatte und der Oberseite der Backofenfront muss 30 mm betragen. Siehe Platzbedarf für den Backofen.

Die Arbeitsplatte, in welche die Kochplatte eingebaut wird, muss Lasten von ca. 60 kg standhalten, ggf. muss ein geeigneter Unterbau verwendet werden.

D	E	F
585-600	50	≥ 35
> 600	≥ 50	≥ 50