

**iQ300, Freistehende Kühl-Gefrier-Kombination mit Gefrierbereich unten, 203 x 60 cm, Inox-look KG39NXLCF**



#### Integriertes Zubehör

- 3 x Eierablage
- 1 x Eiswürfelschale

- ✓ Die Taste superCooling senkt für einen definierten Zeitraum die Temperatur für das schnelle Kühlen von frischen Lebensmitteln.

#### Ausstattung

##### Technische Daten

Energieeffizienzklasse (EU 2017/1369): C  
 Durchschnittlicher Energieverbrauch in Kilowattstunden pro Jahr (kWh/a): 162 kWh/Jahr  
 Summe der Volumen der Tiefkühlfächer: 103 l  
 Summe der Volumen der Kaltlagerfächer: 260 l  
 Luftschallemissionen: 35 dB(A) re 1 pW  
 Luftschallemissionsklasse: B  
 Bauform: Standgerät  
 Dekorrahmen/ -platte: Nicht möglich  
 Höhe: 2030 mm  
 Gerätebreite: 600 mm  
 Gerätetiefe: 665 mm  
 Nettogewicht: 73,7 kg  
 Absicherung: 10 A  
 Türanschlag: Rechts wechselbar  
 Spannung: 220-240 V  
 Frequenz: 50 Hz  
 Approbationszertifikate: CE, VDE  
 Länge Anschlusskabel: 240 cm  
 Lagerung bei Stromausfall (h): 15 h  
 Anzahl Verdichter: 1  
 Anzahl unabhängiger Kühlkreisläufe: 2  
 Innenlüfter: Nein  
 Scharniere wechselbar: Ja  
 Anzahl verstellbarer Ablagen-Kühlteil (Stck): 3  
 Flaschenregale: Ja  
 Art der Installation: nicht zutreffend



**iQ300, Freistehende Kühl-Gefrier-  
Kombination mit Gefrierbereich unten,  
203 x 60 cm, Inox-look  
KG39NXLCF**

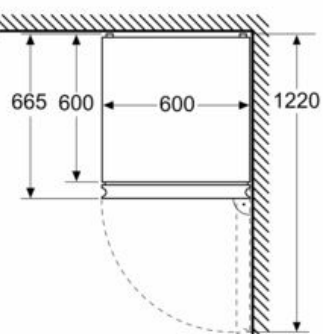
#### Ausstattung

- Energieeffizienzklasse: C
- Nutzinhalt gesamt: 363 l
- Nutzinhalt Kühlfächer: 260 l
- Nutzinhalt Tiefkühlfächer: 103 l
- Gefriervermögen in 24 Std.: 10 kg
- Energieverbrauch / Jahr: 162 kWh/a
- Klimaklasse: SN-T
- SuperGefrieren: ja
- Geräuscheffizienzklasse / Geräusch-Wert: B / 35 dB
- Lagerzeit bei Störung: 15 h

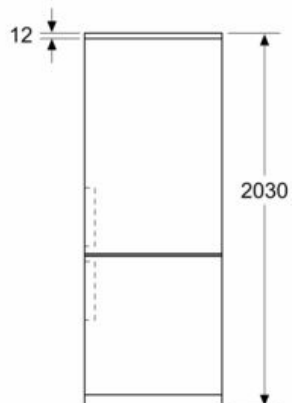
iQ300, Freistehende Kühl-Gefrier-Kombination mit Gefrierbereich unten,  
203 x 60 cm, Inox-look  
KG39NXLCF

## Maßzeichnungen

Maße in mm



Maße in mm



Maße in mm

