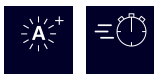


iQ300, Kondensations-Trockner, 8 kg WT43N203



B



Sonderzubehör

WZ11410	Verbindungssatz
WZ20160	Anschlussgarnitur Kondensat
WZ20400	Verbindungssatz mit Auszug
WZ20600	Wollekorb
WZDP20D	Podest mit Auszug, Trockner, cubic

iSensoric Kondensationstrockner mit autoDry-Technologie und softDry Trommel für optimale Wäscheschonung.

- ✓ autoDry: schonendes, präzises Trocknen und Schutz für deine Kleidung.
- ✓ speedPack: Zeit sparen mit unseren schnellen, hocheffizienten Trocknern.
- ✓ multiTouch LED-Display: zeigt alle relevanten Informationen deutlich an und ist kinderleicht zu bedienen.
- ✓ Outdoor-Programm: trocknet auch wasserabweisende Outdoor-Bekleidung sicher und zuverlässig.
- ✓ easyClean-Filter: so einfach sauber zu halten.

Ausstattung

Technische Daten

Bauform:	Freistehend
Arbeitsplatte abnehmbar:	Nein
Türöffnung:	Rechts
Länge Anschlusskabel:	145.0 cm
Höhe der Arbeitsplatte:	0 mm
Abmessungen des Gerätes:	842 x 598 x 613 mm
Nettogewicht:	38.7 kg
EAN-Nummer:	4242003929049
Anschlusswert:	2800 W
Absicherung:	13/10 A
Spannung:	220-240 V
Frequenz:	50 Hz
Maximale Beladungsmenge:	8.0 kg
Energieeffizienzklasse:	B
Energieverbrauch des Standard-Baumwollprogramms bei vollständiger Befüllung für elektrisch beheizte Haushaltswäschetrockner - neu (2010/30/EC):	4.71 kWh
Programmdauer des Standard-Baumwollprogramms bei vollständiger Befüllung:	150 min
Energieverbrauch des Standard-Baumwollprogramms bei Teilbefüllung für elektrisch beheizte Haushaltswäschetrockner - neu (2010/30/EC):	2.56 kWh
Programmdauer des Standard-Baumwollprogramms bei Teilbefüllung:	83 min
Gewichteter jährlicher Energieverbrauch für elektrisch beheizte Haushaltswäschetrockner - neu (2010/30/EC):	560.0 kWh/Jahr
Gewichtete Programmdauer des Standard-Baumwollprogramms bei vollständiger Befüllung und Teilbefüllung:	112 min
Durchschnittliche Kondensationseffizienz des Standard-Baumwollprogramms bei vollständiger Befüllung (%):	88 %
Durchschnittliche Kondensationseffizienz des Standard-Baumwollprogramms bei Teilbefüllung (%):	88 %
Gewichtete Kondensationseffizienz für das Standard-Baumwollprogramm bei vollständiger Befüllung und Teilbefüllung (%):	88 %



iQ300, Kondensations-Trockner, 8 kg WT43N203

Ausstattung

Leistung und Verbrauch

- Energieeffizienzklasse¹: B
- Stromverbrauch²: 560 kWh
- Nennkapazität: 1 - 8 kg
- Programmlaufzeit³: 150 min
- Geräuschwert: 64 dB (A) re 1 pW
- Kondensationseffizienzklasse⁴: B
- Kondensationseffizienz⁵: 88 %

Programme

- Standardprogramme: Baumwolle, Pflegeleicht
- Spezialprogramme: Wolle finish, Schnell/Mix, Outdoor, Zeitprogramm warm, Zeitprogramm kalt, Hygiene, Extra Fein, Super 40, shirts 15

Optionen

- Knitterschutz 120 min am Programmende
- touchControl-Tasten: Schontrocknen, Knitterschutz, Fertig in, Programmdauer, Trocknungsgradfeinjustage, 24 h Fertig in

Komfort und Sicherheit

- softDry-Trommelsystem: große galvanisierte Trommel, Mitnehmer im Softdesign
- LED-Display für Restzeitanzeige und 24 h Endezeitvorwahl, Programmstatus, Zusatzfunktionen
- anti-vibration Design: mehr Stabilität und Laufruhe
- AutoDry: feuchtegesteuerte Trocknungsprogramme
- Kunststofftür, weiß
- Seitlich öffnende Drehtür, Anschlag rechts
- Metallverschlussshaken
- Kindersicherung
- Signal am Programmende

Technische Informationen

- unterschiebbar ab 85 cm Nischenhöhe
- Gerätemaße (H x B): 84.2 cm x 59.8 cm
- Gerätetiefe: 61.3 cm
- Gerätetiefe inkl. Türe: 64.3 cm
- Gerätetiefe mit geöffneter Türe: 110.5 cm

¹ Auf einer Energieeffizienzklasse-Skala von A+++ bis D.

² Verbrauch pro Jahr bei 160 Standard-Trocknungszyklen im Standard-Baumwollprogramm bei Voll- und Teil-Befüllung inkl. Verbrauch der Betriebsarten mit geringer Leistungsaufnahme.

³ Programmdauer des Standard-Baumwollprogramms bei Vollbeladung

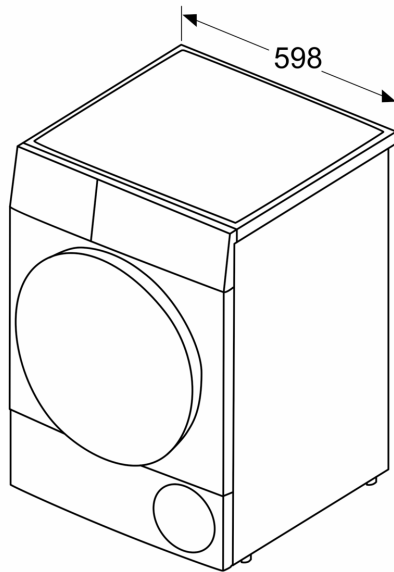
⁴ Auf einer Kondensationseffizienzklassen-Skala von A bis G

⁵ Gewichtete Kondensationseffizienz des Standard-Baumwollprogramms bei vollständiger Befüllung und Teilbefüllung

**iQ300, Kondensations-Trockner, 8
kg
WT43N203**

Maßzeichnungen

Maße in mm



Maße in mm

