

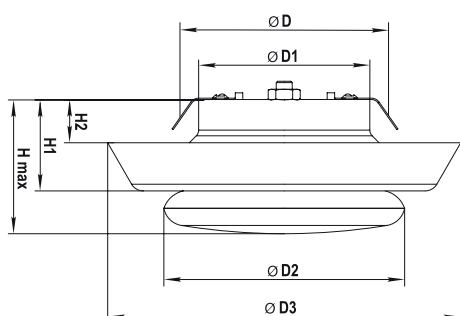


PRODUKTBESCHREIBUNG

- Be- und Entlüftungs-, Klima- und Luftheizsysteme
- Montage in der Zwischendecke oder an der Wand
- Anordnung der korrekten Luftzirkulation im Innenraum
- aus Edelstahl
- die aerodynamische Form sorgt für eine gleichmäßige Luftverteilung
- stufenlose Luftdurchsatzregelung durch die Drehung des beweglichen zentralen Teil
- mit einem runden Stutzen zum leichten Anschluss an Lüftungsrohre
- einfache Montage mit Klemmfedern
- der Innenteil des Tellerventils ist mit einem Dichtring versehen

ABMESSUNGEN

| Modelle | D (mm) | D1 (mm) | D2 (mm) | D3 (mm) | H (mm) | H1 (mm) | H2 (mm) | Luftquerschnitt |
|-----------------|--------|---------|---------|---------|--------|---------|---------|----------------------|
| SIKU TV 100 ABS | 100 | 84 | 90 | 148 | 65 | 44 | 26 | 0,006 m ² |
| SIKU TV 125 ABS | 125 | 105 | 110 | 166 | 70 | 40 | 20 | 0,008 m ² |



VERFÜGBARE MODELLE

SIKU TV 100 ABS
SIKU TV 125 ABS

ARTIKELNUMMER

(Art. Nr. 30152)
(Art. Nr. 30153)

VERPACKUNGSEINHEIT

35 Stück
25 Stück