

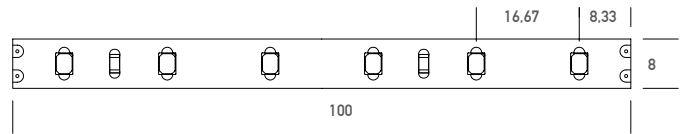
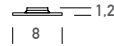
# SMARTLED 12-927-60-IP65 NANO



ALL TOGETHER BRILLIANT

Art. Nr.: PS3239P1N

3 JAHRE  
GARANTIE



12W/m  
8mm

Leistung (W)	12
Lichtfarbe (K)	2700
Lichtstrom (lm/m)	900
LEDs/m	60
Schutzart (IP)	65
Spannung (V)	24
Breite (mm)	8
Rollenlänge (m)	5
Max. LED-Bandlänge pro Einspeisung (m)	10
Teilbarkeit (mm)	100
Farbwiedergabeindex (CRI)	>90
EEKL	A+
Anschlussstück	Ja / 150mm
Endstück	Ja / 150mm
Abstrahlwinkel	120°
EAN Code	2000000040004



## DETAILS

Lineares LED Lichtband auf flexibler Leiterplatte

Montage über 3M Wärmeleitklebeband

Binning-Selektion nach SDCM3

Lebensdauer nach LM80-08 50.000 Stunden

Robuster und kompakter Aufbau durch Widerstandsstrombegrenzung

Dimmbar mit jedem handelsüblichen PWM Dimmer

Umgebungstemperatur -25°C bis 50°C

Die angegebenen Werten beziehen sich auf 1m

Nicht UV beständig / Nicht Outdoor geeignet



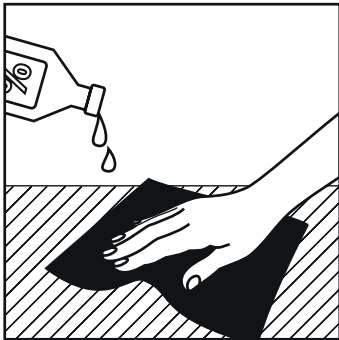
SMARTLED LED Stripes können nach Kundenwunsch auf die gewünschte Länge konfektioniert werden.



smartled.at

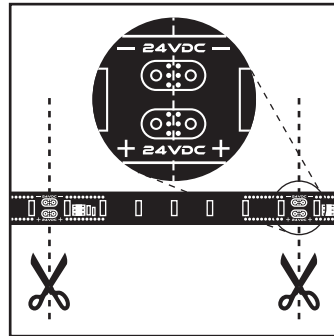
# Installation

Bei der Verarbeitung von LED-Stripes sollte ESD vermieden werden.  
(ESD ableitendes Handgelenksband, geerdete Schuhe und/oder Fußmatten.)



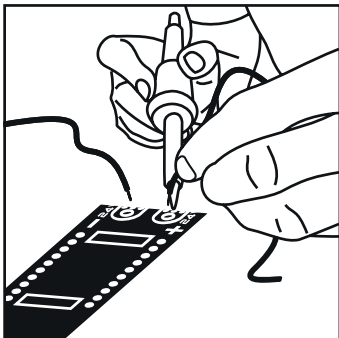
**1**

Befreien Sie die Aluminiumoberfläche von Schmutz und Fett, bevor Sie das LED-Band aufkleben.



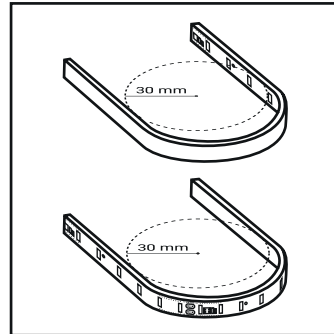
**2**

Das LED-Band darf nur zwischen Löt pads geschnitten werden.



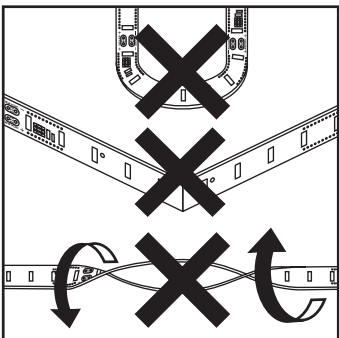
**3**

Die Beschriftung (+/-) des LED-Bandes muss beim Auflöten der Drähte beachtet werden. Die Löttemperatur darf 350°C nicht überschreiten.



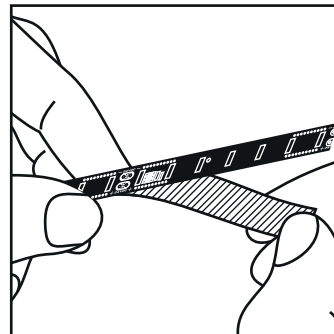
**4**

Die LED-Bänder Die LED-Bänder sind biegsam. Der Biegeradius darf 30mm nicht unterschreiten.



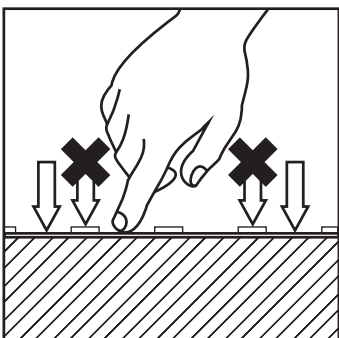
**5**

Die LED-Bänder dürfen NICHT in die auf der Abbildung ersichtlichen Richtungen gebogen oder verdreht werden.



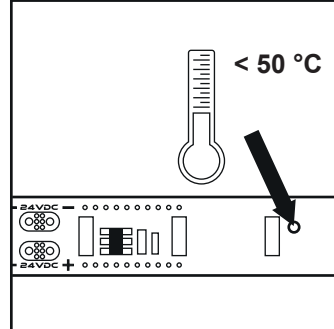
**6**

Entfernen Sie das Klebeband von der Rückseite des LED-Bandes.



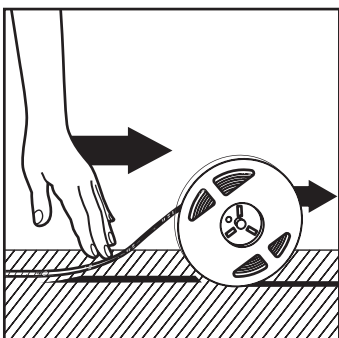
**7**

Drücken Sie das LED-Band vorsichtig zwischen den elektronischen Komponenten auf die Aluminiumoberfläche. Auf die elektronischen Bauteile darf nicht gedrückt werden.



**8**

DLED-Bänder müssen auf Aluminium (oder Material mit ähnlicher Wärmeleitung) installiert werden, um eine ausreichende Wärmeableitung zu erreichen. Die Betriebstemperatur darf 50°C nicht überschreiten.



**9**

Rollen Sie das LED-Band nicht komplett ab. Entfernen Sie die Schutzfolie des Klebestreifens, während Sie das LED-Band gleichzeitig abrollen.

## MONTAGEHINWEISE:

Die Kontaktierung erfolgt durch Anlöten oder Verwendung freigegebener Steckverbinder der Zuleitungen an den vorgesehenen Löt pads (Beschriftung + / - beachten).

Beim Löten ist die max. Lötdauer von  $\leftarrow 10$ s und eine max. Löttemperatur von  $\leftarrow 350^{\circ}\text{C}$  einzuhalten. Das Trennen von SMARTLED Flexstripes ist jeweils zwischen den Löt pads an den markierten Stellen durch Schneiden mit einer Schere o. ä. möglich.

Die Montage der Stripes erfolgt mit dem rückseitig angebrachten doppelseitigen Klebeband. Achten Sie dabei auf saubere Oberflächen, die frei von Fett, Öl, Silikon und Schmutzpartikeln sein müssen.

Die Befestigungsmaterialien müssen in sich fest sein. Der minimale Biegeradius beträgt 3cm. Der Stripe darf nur einmalig an Stellen scharf gebogen werden, an denen keine elektronischen Bauelemente montiert sind.

Unsere Aluminiumprofile und Abdeckungen unterliegen bestimmten Toleranzen (+20/-0 mm). Ein Profil hat somit min. die angegebene Länge, kann aber bis zu 20 mm länger sein.

Beachten Sie, dass sich Aluminium und Polycarbonat bei einer Temperaturänderung unterschiedlich ausdehnen. Bei einer Temperaturänderung von  $20^{\circ}\text{C}$  kann die Ausdehnung bis zu 1,2mm/m betragen. Dies ist ein normaler physikalischer Vorgang.

Montagehinweis: Sollten Sie zwei Aluminiumprofile direkt aneinander verbauen, achten Sie bei der Montage darauf, den LED-Streifen nicht direkt über die Stoßstelle zu kleben, da sich die Profile bei Temperaturschwankungen - insbesondere bei großen Längen - ausdehnen bzw. zusammenziehen und dadurch das LED Band beschädigt wird. An diesen Stoßstellen muss das LED-Band an den markierten Stellen geteilt und mit flexiblen Lötbrücken (Dehnungsreserve ca. 5mm) verbunden werden.

## SICHERHEITSHINWEISE:

Mechanische Belastungen der Bauteile auf den SMARTLED Flexstripes sind zu vermeiden.

Bei der Montage darf die Leiterbahn nicht beschädigt oder unterbrochen werden!

Nur eine Elektrofachkraft darf die Installation von SMARTLED Flexstripes (mit Netzgerät) unter Beachtung aller gültigen Vorschriften und Normen vornehmen!

Bitte Polung beachten! Bei falscher Polung erfolgt keine Lichtemission bzw. kann der Stripe Schaden nehmen!

Einen sicheren Betriebszustand ermöglicht nur die elektrische Parallelschaltung. Von der elektrischen Reihenschaltung der SMARTLED Flexstripes wird ausdrücklich abgeraten. Unsymmetrische Spannungsabfälle können zu einer starken Überlastung und Zerstörung einzelner Stripes führen.

Beachten Sie die Dimensionierung der Ihnen zur Verfügung stehenden Stromversorgung; ein Dimmen ist nur mittels PWM Verfahren o.ä. möglich. Bei der Montage auf metallischen Flächen ist zur Vermeidung von Kurzschlüssen an der Stelle der Lötkontakte eine Isolation zwischen Montagefläche und Stripe vorzusehen.

Die maximale Länge eines zusammenhängenden SMARTLED Flexstripe entnehmen Sie bitte dem jeweiligen Datenblatt. Entsprechend längere SMARTLED Flexstripes sind durch Zwischeneinspeisung oder Einspeisung am Anfang und Ende der Stripes möglich.

Bitte beachten Sie, dass der SMARTLED Flexstripe zusätzlich gekühlt werden muss - beispielsweise durch Verwendung eines Aluminiumprofils.

Auf Maßnahmen gegen ESD während der Montage ist zu achten. Die SMARTLED Flexstripes werden unlackiert und daher ohne Korrosionsschutz geliefert. Das ist durch die weitere Verarbeitung bedingt, denn durch Schneiden bzw. Löten am Stripe würde der Schutzlack beschädigt und somit seine Wirkung verlieren. Korrosionsmängel durch Kontakt mit Feuchtigkeit oder Kondenswasser werden nicht anerkannt. Bei Einsatzbereichen mit Einfluss von Staub oder Feuchtigkeit sind die SMARTLED Flexstripes mittels einer Abdeckung mit einer geeigneten Schutzart zu schützen.

Der maximale Strom pro Rolle (max. Länge) kann kurzzeitig bis 6,0 A betragen (je Type + Länge des Stripes). Bei Verwendung eines Netzgerätes mit einem Ausgangsstrom von größer als 6,0 A sind die Stripes dementsprechend mit einer Sicherung abzusichern.