

# SMARTLED SL-2501NS RF Dimmer 1x8A



ALL TOGETHER BRILLIANT

Art. Nr.: SL-2501NS

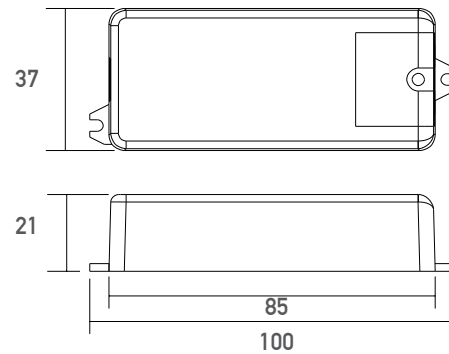
5 JAHRE  
GARANTIE

WEISS 1 CH RF 2501 PUSH



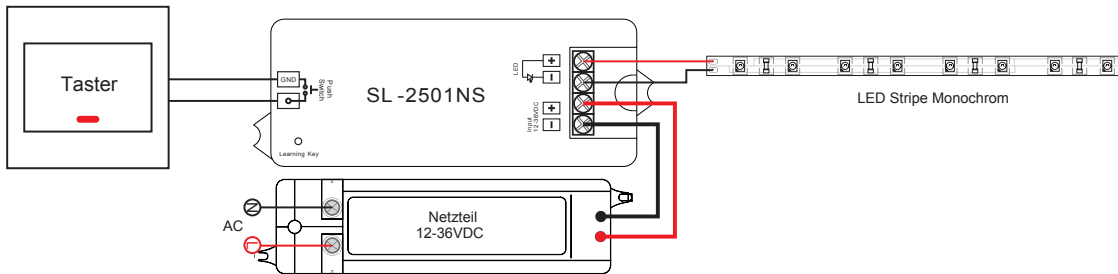
## FUNK 2501 Serie

Versorgungsspannung (VDC)	12-36
Ausgangsstrom (A)	1x8
Ausgangsleistung bei 24VDC (W)	192
Ausgangstyp	Konstantspannung
Modell	Funk
Schutzart (IP)	20
Maße (BxLxH/mm)	37x100x21
EAN Code	2000000046402



## DETAILS

Push Dim potentialfrei



## Kompatibel mit



SR-2801  
Smartled SR-2801  
5 Kanal RF Fernbedienung

SR-2807R  
Smartled SR-2807R  
1 Kanal RF Fernbedienung

SR-2807S  
Smartled SR-2807S  
1 Kanal RF Fernbedienung

smartled.at