

IS 2180 ECO

schwarz

EAN 4007841 034702



infrared sensor
180°



max. 12 m

2000w

max. 2000 W



IP54



Ideal 2 m



2 - 2000 lux



5 sec - 15 min



energy saving



CE



manufacturer's
warranty
steinel-professional.de/garantie

Funktionsbeschreibung

Schön, schlau, leistungsfähig. Infrarot-Bewegungsmelder IS 2180 ECO für außen, ideal für Gebäudefronten und Grundstücke, Betriebs- und Außenanlagen mittlerer Größe, ideal 2 m Montagehöhe, 180° Erfassungswinkel, Reichweite max. 12 m oder max. 5 m (tangential), Zeit- und Dämmerungsschwelle einstellbar, Dauerlicht-Betrieb, inklusive Eckwandhalter für Außen- und Inneneckmontage.

Technische Daten

Ausführung	Bewegungsmelder
Abmessungen (L x B x H)	55 x 78 x 120 mm
Netzanschluss	230 – 240 V / 50 Hz
Sensortechnologie	Passiv Infrarot
Anwendung, Ort	Außenbereich
Anwendung, Ort, Raum	Außenbereich, Hauseingang, Rund ums Haus, Terrasse / Balkon, Hof & Einfahrt
Montageort	Wand, Ecke
Montageart	Aufputz
Schaltzonen	504 Schaltzonen
Elektronische Skalierbarkeit	Nein
Mechanische Skalierbarkeit	Nein
Montagehöhe	1,80 – 4,00 m
optimale Montagehöhe	2 m
Erfassungswinkel	180 °
Öffnungswinkel	90 °
Unterkriechschutz	Ja
segmentweise Ausblendung	Ja
Reichweite Tangential	r = 5 m (39 m ²) / r = 12 m (226 m ²)
Dämmerungseinstellung Teach	Nein

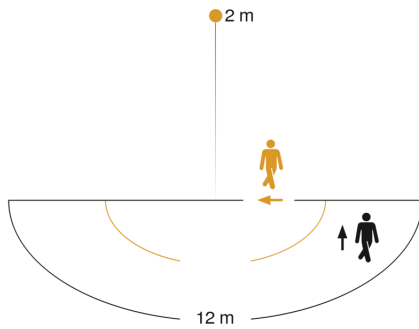
Dämmerungseinstellung	2 – 2000 lx
Zeiteinstellung	5 s – 15 Min.
Schaltausgang 1, Ohmsch	2000 W
Schaltausgang 1, Anzahl LED/Leuchtstofflampen	6 stk.
Konstantlichtregelung	Nein
Grundlichtfunktion	Nein
Einstellungen via	Potis
Mit Fernbedienung	Nein
Vernetzung	Ja
Schutzart	IP54
Werkstoff	Kunststoff
Umgebungstemperatur	-20 – 50 °C
Farbe	Schwarz
Farbe, RAL	9005
Ausweise, Zertifikate	VDE
Herstellergarantie	5 Jahre
Variante	schwarz
VPE1, EAN	4007841034702

IS 2180 ECO

schwarz

EAN 4007841 034702

Sensorerfassungsbereich

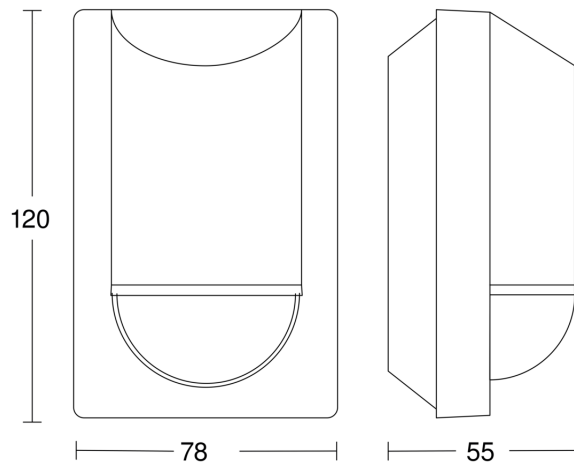


Mögliche Montagehöhe: 1,80 m – 4,00 m

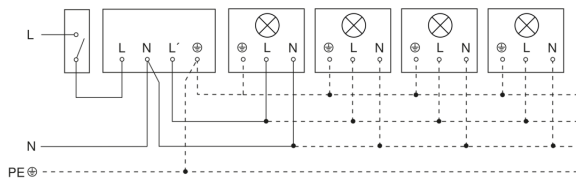
Orange: radial

Schwarz: tangential

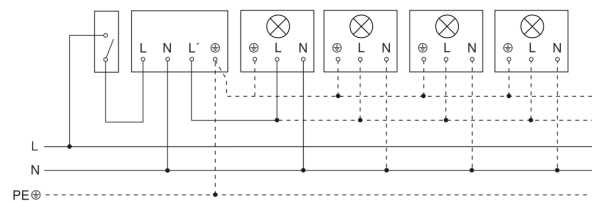
Maßzeichnung



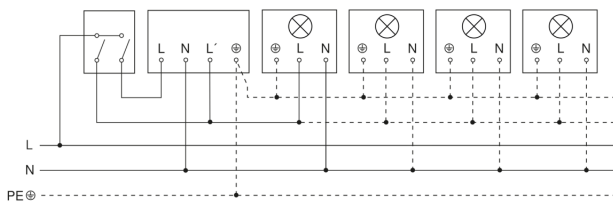
Schaltplan Leuchte ohne vorhandenen Nullleiter



Schaltplan Leuchte mit vorhandenem Nullleiter



Schaltplan Anschluss über Serienschalter für Hand- und Automatik-Betrieb



Schaltplan Anschluss über einen Wechselschalter für Dauerlicht- und Automatik-Betrieb

