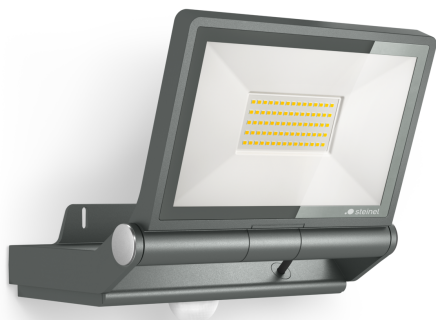


XLED PRO ONE Max S

anthrazit

EAN 4007841 069537

Art.-Nr. 069537



Flutlicht neu definiert. Der um 180° vertikal schwenkbare Flutlicht-Strahler XLED PRO ONE Max S im edlen Aluminium-Gehäuse gewährleistet mit warmweißen 3000 K und 6350 lm bei 50,5 W eine taghelle Ausleuchtung großer Flächen. Zur Ausstattung gehören ein 240°-Infrarotsensor (10 m Reichweite), steckbare Abdeckkappen zur Eingrenzung des Erfassungsbereichs, eine Grundlichtfunktion (10%) und ein optionaler Aufputzadapter. Vernetzung per Kabel. Einstellung über Potis und Fernbedienung. Maximale Montagehöhe: 6 m. 5 Jahre Garantie.

Technische Daten

Abmessungen (L x B x H)	202 x 259 x 250 mm
Netzanschluss	220 – 240 V / 50 – 60 Hz
Montagehöhe max	6,00 m
Sensortechnologie	Passiv Infrarot
Leistung	50,5 W
Vernetzung	Ja
Slavebetrieb einstellbar	Nein
gemessener Lichtstrom (360°)	6350 lm
Farbtemperatur	3000 K
Farbabweichung LED	SDCM3
Farbwiedergabeindex	80-89
Mit Leuchtmittel	Ja, STEINEL LED-System
Leuchtmittel	LED nicht austauschbar
Lebensdauer LED (Max. °C)	50000 Std
Lichtstromrückgang nach LM80	L70B10
LED Kühlsystem	Passive Thermo Control
Mit Bewegungsmelder	Ja
Erfassungswinkel	240 °
Öffnungswinkel	180 °
Unterkriechschutz	Ja
segmentweise Ausblendung	Nein
Reichweite Radial	r = 3 m (19 m ²)

Reichweite Tangential	r = 12 m (302 m ²)
Dämmerungsschalter	Ja
Dämmerungseinstellung	2 – 2000 lx
Zeiteinstellung	8 s – 35 Min.
Grundlichtfunktion	Ja
Grundlichtfunktion Zeit	10/30 Min., ganze Nacht
Hauptlicht einstellbar	Nein
Funktionen	DIM-Funktion, Lichtsensor, Bewegungssensor, Orientierungslicht
Einstellungen via	Fernbedienung, Potis, App
Softlichtstart	Ja
Schlagfestigkeit	IK03
Schutzart	IP44
Schutzklasse	I
Umgebungstemperatur	-20 – 40 °C
Werkstoff des Gehäuses	Aluminium
Werkstoff der Abdeckung	Glas transparent
Herstellergarantie	5 Jahre
Inkl. Eckwandhalter	Nein
VPE1, Nettogewicht	1,73 kg
Variante	anthrazit
VPE1, EAN	4007841069537

XLED PRO ONE Max S

anthrazit

EAN 4007841 069537

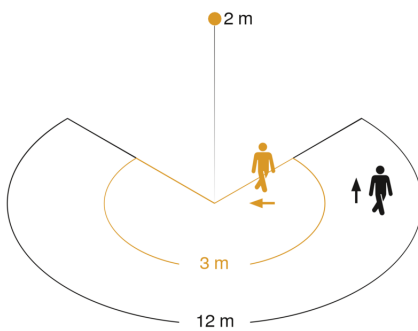
Art.-Nr. 069537

Zubehör

EAN 4007841 080983

Aufputz-Adapter XLED PRO ONE Plus + Max

Sensorerfassungsbereich

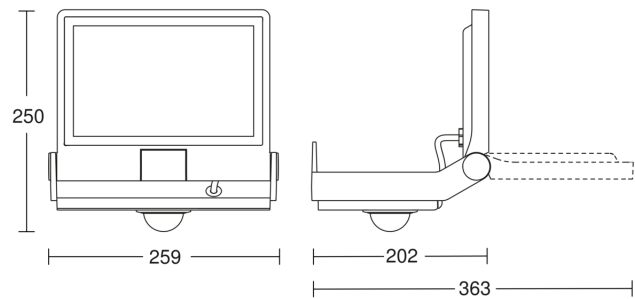


Mögliche Montagehöhe: 1,80 m – 6,00 m

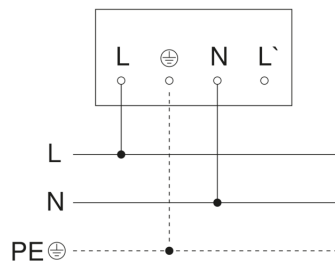
Orange: radial

Schwarz: tangential

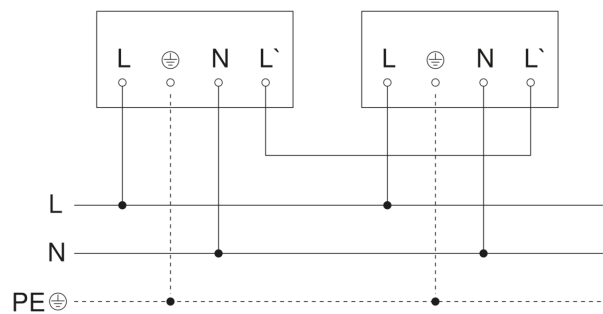
Maßzeichnung



Schaltplan Master



Schaltplan Master-Master Vernetzung



XLED PRO ONE Max S

anthrazit

EAN 4007841 069537

Art.-Nr. 069537

Schaltplan Master-Slave Vernetzung

