

# iHF 3D

COM1 - anthrazit  
 EAN 4007841 066178  
 Art.-Nr. 066178



		<b>2000w</b>							<b>TEACH</b>
intelligent high frequency sensor 160°	3 zones scalable 3 x 1-7m, max. 7 m	2000 W max. (LED-ready)	IP54	2 - 2000 lux	5 sec - 60 min (via App)	manual override 4h	connectable via bluetooth	Ideal 2 m	Teach mode

## Funktionsbeschreibung

Macht draußen den Unterschied. Genau wo Sie wollen. Bewegungsmelder iHF 3D, ideal für Fassaden, Carports, Parkplätze und Terrassen. 160° iHF-Sensor mit 1-7 m Reichweite, 3D-Antennentechnik, erkennt und unterscheidet bewegte Objekte, keine Fehlschaltungen mehr durch Kleintiere, Kälte oder Hitze. Erfasst lückenlos egal aus welcher Gehrichtung. Per App und Bluetooth einfach einzustellen und zu vernetzen.

## Technische Daten

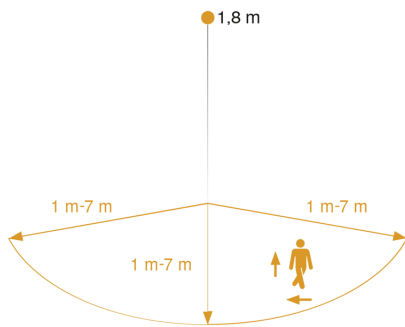
Ausführung	Bewegungsmelder
Abmessungen (L x B x H)	120 x 117 x 120 mm
Netzanschluss	220 – 240 V / 50 – 60 Hz
Sensortechnologie	iHF (Intelligente Hochfrequenz-Technik)
Anwendung, Ort	Außenbereich
Montageort	Wand
Montageart	Aufputz
Montagehöhe	1,80 – 2,00 m
Reichweite Radial	r = 7 m (68 m <sup>2</sup> )
Reichweite Tangential	r = 7 m (68 m <sup>2</sup> )
Reichweite Detail	Einstellbarer Erfassungsbereich auf 3 Achsen
HF-Technik	5,8 GHz
Erfassungswinkel	160 °
Öffnungswinkel	100 °
optimale Montagehöhe	1,8 m
Mechanische Skalierbarkeit	Nein
Unterkriechschutz	Ja
segmentweise Ausblendung	Ja
Elektronische Skalierbarkeit	Ja

Dämmerungseinstellung Teach	Ja
Dämmerungseinstellung	2 – 2000 lx
Zeiteinstellung	5 s – 60 Min.
Schaltausgang 1, Ohmsch	2000 W
Konstantlichtregelung	Nein
Grundlichtfunktion	Nein
Funktionen	Normal- / Testbetrieb, Manuell ON / ON-OFF
Einstellungen via	Potis, Bluetooth
Vernetzung	Ja
Art der Vernetzung	Master/Master
Schutzart	IP54
Werkstoff	Kunststoff
Umgebungstemperatur	-20 – 50 °C
Anwendung, Raum	Außenbereich, Hauseingang, Rund ums Haus, Terrasse / Balkon, Hof & Einfahrt
Farbe	Anthrazit
Farbe, RAL	7016
Herstellergarantie	5 Jahre
Variante	COM1 - anthrazit
VPE1, EAN	4007841066178

# iHF 3D

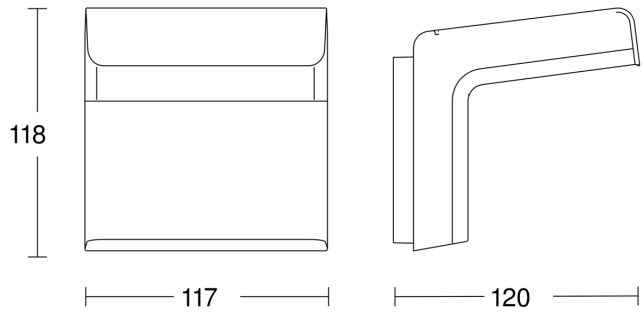
COM1 - anthrazit  
EAN 4007841 066178  
Art.-Nr. 066178

## Sensorerfassungsbereich



Mögliche Montagehöhe: 1,80 m – 2,00 m  
Orange: radial und tangential  
3 skalierbare Achsen

## Maßzeichnung



## Schaltplan Master

